

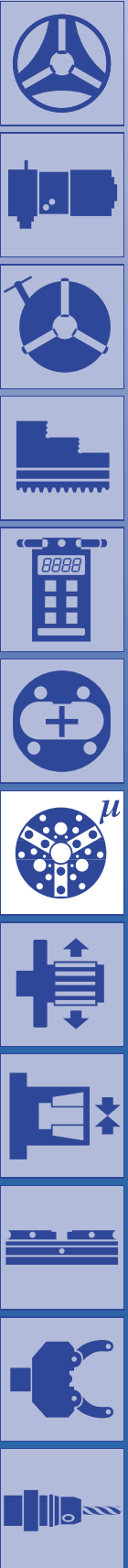
FORKARDT

INTERNATIONAL



μm
genau

PRÄZISIONS-KRAFTSPANN-SYSTEM
FÜR RUNDSCHLEIFPROZESSE



Innovative FORKARDT Spanntechnik für Rundschleifbearbeitungen

Mit dem Know-how und der Entwicklung praxisorientierter Präzisions Kraftspannfutter zählt FORKARDT zu den führenden Herstellern weltweit. Der Know-how-Vorsprung sichert dem Anwender ein Höchstmaß an Betriebssicherheit – z. B. durch komplett abgedichtete Futterkörper. Ebenso wird aufgrund weitestgehender Wartungsfreiheit mehr Produktivität und Wirtschaftlichkeit garantiert, was durch die integrierte Kugelpositioniertechnik für raschen Backenwechsel ohne Nacharbeit verstärkt wird.

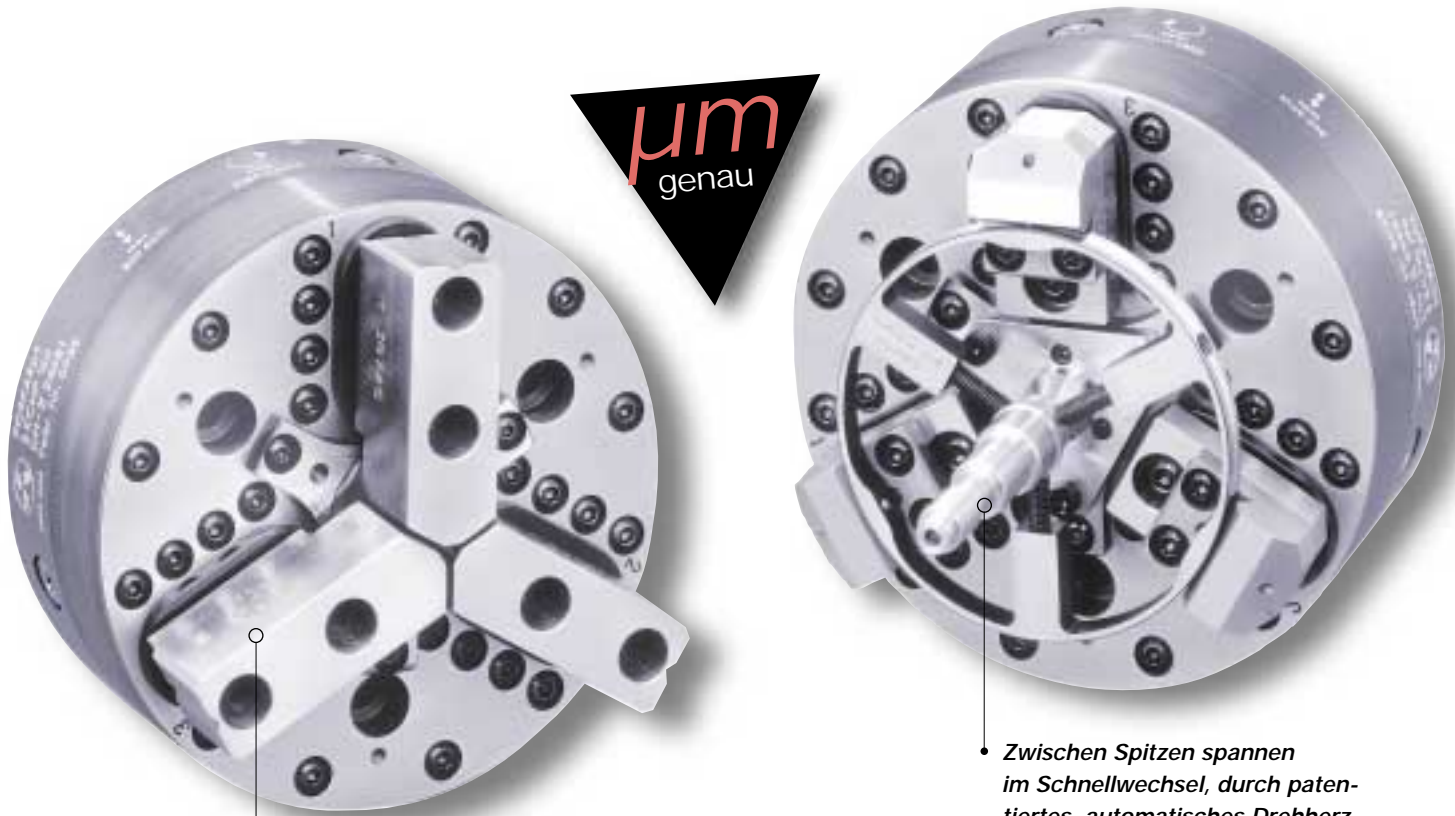
Für das präzise zentrische Spannen auf Rundschleifmaschinen werden diese FORKARDT Kraftspannfutter des Typs KCHP eingesetzt. Ein spezieller Spannaufsatz ermöglicht aber auch die schwimmende Mitnahme von Werkstücken zwischen den Spitzen. Ein automatisches Drehherz, mit ein paar Handgriffen angebaut.

Heute steht eine vielseitig einsetzbare Präzisionsspanntechnik für Rundschleifmaschinen in folgenden Varianten zur Verfügung:

- **Standard-Spannfutter 3 KCHP** 4
- **Vorderend-Spannfutter 3 VKCHP** 5
- **Voll-Vorderend-Spannfutter 3 VEKCHP** 6
- **Zubehör**
 - Weiche Aufsatzbacken 7
 - Spannaufsätze (autom. Drehherz) 8
 - Futterflansche und Zwischenscheiben 9
 - Vorspannscheiben/-ringe 10
 - Simultanfutter 10
 - Betätigungszyylinder 10
 - Weitere leistungsstarke Problemlösungen 11



Rundschleifprozesse werden wirtschaftlicher.



• *Zentrisch spannen. Feinfühlig. Spannkraft regulierbar.*

• *Zwischen Spitzen spannen im Schnellwechsel, durch patentiertes, automatisches Drehherz.*

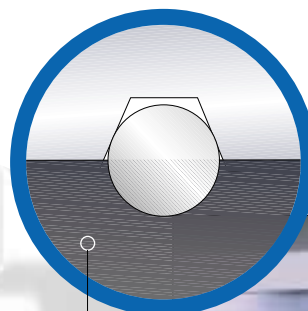
• *Praktisch keine Wartung und kein Verschleiß. Gleichbleibend hohe Fertigungsqualität.*

- *Vollständig abgedichtet*
- *Ölgefüllt*



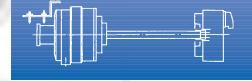
• *Schnellwechsel der Backen ohne Nacharbeit.*

Die Kugelpositioniertechnik garantiert punktgenaues Positionieren der Aufsatztaschen.



Standard-Spannfutter.

3KCHP 110/130/160/200/250



Zylinder- / zugrohrbetätigt.

Funktion und Einsatzbereich

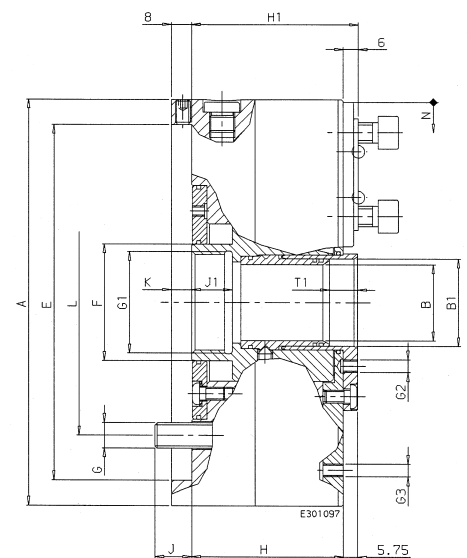
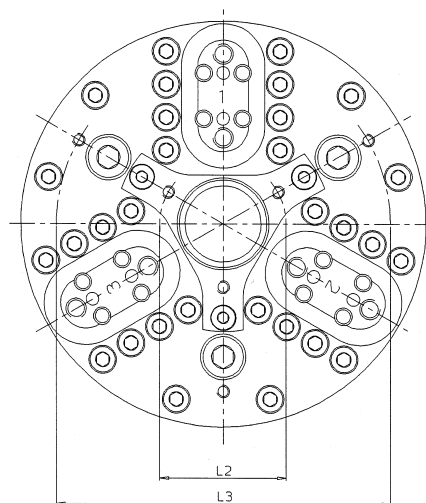
- Kraftbetätigtes Keilhakenfutter.
- Für Außen- und Innenspannungen.
- Grundbacken mit Kugelpositioniertechnik, sichert Backenwechsel mit Positioniergenauigkeiten von ca. 2 µm.
- Keine Verschmutzung durch Schleifrückstände durch die komplette Abdichtung des Futterkörpers.
- Großer Durchlass ermöglicht Hohlspannung.

Vorteile auf einen Blick

- Höchste Rundlaufwiederholgenauigkeit (im Bereich von 2 µm).
- Feinfühliges Spannen, Druckregelung.
- Höchste Verfügbarkeit durch Wartungsfreiheit, Dauerschmierung und durch kurze Backenwechselzeiten, ohne Nacharbeit der Spannstellen.
- Geringe Bauhöhe; Leichtbau und damit kleines Schwungmoment.
- Hohe Lebensdauer, verschleißfest.

Futtertyp	max. Betätigungskraft daN	min. Spannkraft daN	max. Spannkraft daN	zulässige Drehzahl 1/min	Gewicht kg	Massenträgheitsmoment kgm ²
3 KCHP 110-12	500	50	1500	2500	2	0.004
3 KCHP 130-22	500	50	1250	2500	3	0.0068
3 KCHP 160-30	800	50	2250	2250	5	0.016
3 KCHP 200-40	800	50	2250	2000	7.8	0.038
3 KCHP 250-52	800	50	2250	1500	12	0.102

Futtergrößen Ø 315 mm und Ø 400 mm auf Anfrage.



Futtertyp	Ident. Nr.	Futtergröße	Spindelanschluss	Futterhöhe			Bohrung			Durchmesser		Befestigungsschrauben Gewinde/Lochkreise							Kolbenhub	Backenhub	
				H	H1	T1	B	B1	T1	E	F	G	L	J	G1	J1	G2	L2			G3
3 KCHP 110	Z25360	110	Z3	52	58	12	16,5 H ⁷	11	95 H ⁶	23	M10	70,6	12,5	M20x1	14	M4	26	M4	97	6	1,25
3 KCHP 130	Z24735	130	Z4	52	58	22	26,5 H ⁷	11	115 H ⁶	36	M10	82,6	12,5	M32x1	14	M5	36			8	1,5
3 KCHP 160	Z24681	160	Z5	60	66	30	34,5 H ⁷	11	140 H ⁶	46	M10	104,8	14,5	M40x1,5	16	M5	50	M5	132	10	2,5
3 KCHP 200	Z24921	198	Z6	62	68	40	44,5 H ⁷	11	170 H ⁶	56	M12	133,4	18	M50x1,5	18	M5	58	M6	176	10	2,5
3 KCHP 250	Z24698	250	Z8	69	75	52	57 H ⁷	16	220 H ⁶	70	M10	171,4	18	M56x1,5	18	M5	72	M6/M6	132/192	10	2,5

Vorderend-Spannfutter.

3VKCHP 110/130/160/200



Luft-Drehdurchführung durch Spindel.

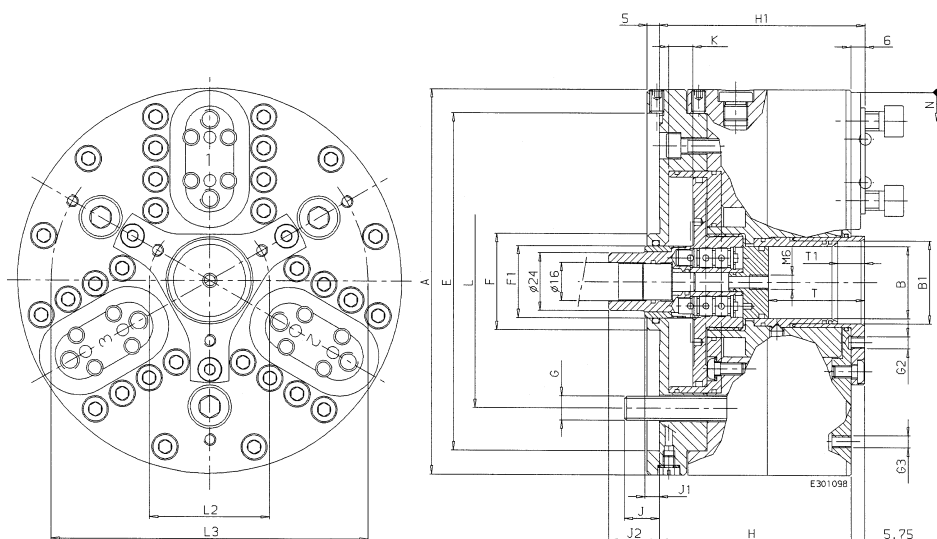
Funktion und Einsatzbereich

- Mit integriertem Kraftspannzylinder mit Sicherheitsventilen, sichert Spannung auch bei Ausfall der Pneumatik.
- Für Rundschleifmaschinen mit Spindeldurchlass von minimal 16 mm.
- Für Außen- und Innenspannungen.
- Pneumatische Zuführung für Spannen und Lösen mit 3. Anschluss für Kühlwasser oder Luftanlagenkontrolle.
- Besonders geeignet bei eingeschränkten Platzverhältnissen.
- Teilhohlspannungen.

Vorteile auf einen Blick

- Höchste Rundlaufwiederholgenauigkeit (im Bereich von 2 µm).
- Feinfühlige Spannung, Druckregelung.
- Einfacher Anbau an Spindel.
- Höchste Verfügbarkeit durch Wartungsfreiheit, Dauerschmierung und durch kurze Backenwechselzeiten, ohne Nacharbeit der Spannstellen.
- Maschinenefreundlich, geringe Bauhöhe; Leichtbau und damit kleines Schwungmoment.
- Hohe Lebensdauer, verschleißfest.

Futtertyp	max. Betätigungsdruck bar	min. Spannkraft daN	max. Spannkraft daN	zulässige Drehzahl 1/min	Gewicht kg	Massenträgheitsmoment kgm ²
3VKCHP 110-12	6	50	250	2500	3,5	0,006
3VKCHP 130-22	8	50	400	2500	5,5	0,011
3VKCHP 160-30	8	50	650	2250	8,1	0,026
3VKCHP 200-40	8	50	1000	2000	12,3	0,062



Futtertyp	Ident. Nr.	Futtergröße	Spindelanschluss	Futterhöhe		Bohrung				Durchmesser						Befestigungsschrauben Gewinde/Lochkreise						Kolbenhub		Backenhub		
				H	H1	B	T	B1	T1	E	F	F1	J1 max	J2 max	G	L	J	M4	L2	G3	L3	K	N			
3VKCHP 110	Z25540	110	Z3	68,5	74,5	12	36	16,5	H ⁷	11	95	H ⁵	23												6	1.25
3VKCHP 130	Z24842	130	Z4	70	76	22	34	26,5	H ⁷	11	115	H ⁵	40	30	14	31	M10	82,6	14,5	M5	36		M4	97	8	1.5
3VKCHP 160	Z24843	160	Z5	80	86	30	40	34,5	H ⁷	11	140	H ⁵	40	30	16	31	M10	104,8	14,5	M5	50	M5	132	10	2.5	
3VKCHP 200	Z24932	198	Z6	82	88	40	40	44,5	H ⁷	11	170	H ⁵	50	40	18	31	M12	133,4	18	M5	58	M6	176	10	2.5	

Voll-Vorderend-Spannfutter.

3VEKCHP 110/130/160/200



Luft-Direktzuführung.

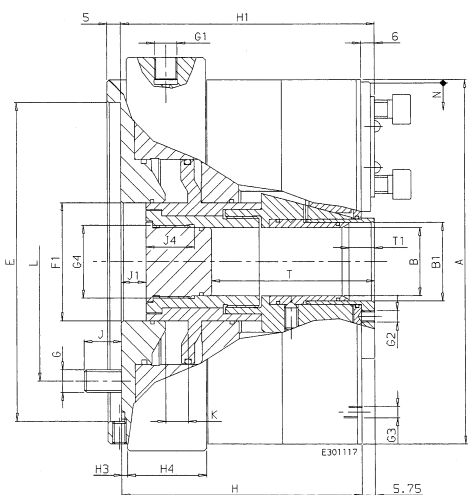
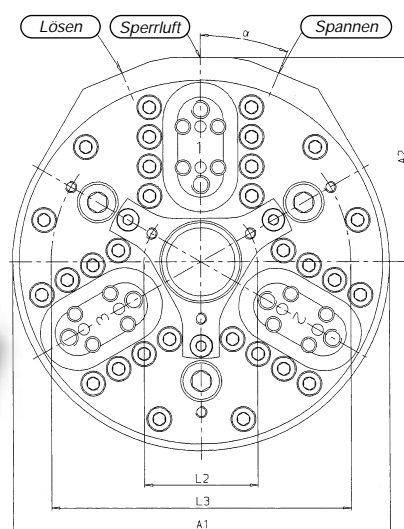
Funktion und Einsatzbereich

- Mit integriertem Kraftspannzylinder und Luftzuführungsring.
- Für Außen- und Innenspannungen.
- Sicherheitsventil sichert Spannung auch bei Ausfall der Pneumatik.
- Für Rundschleifmaschinen ohne Spindeldurchlass oder bei eingeschränkten Platzverhältnissen.
- Teilhohlspannungen.

Vorteile auf einen Blick

- Höchste Rundlaufwiederholgenauigkeit (im Bereich von 2 µm).
- Feinfühliges Spannen, Druckregelung.
- Einfacher Anbau an Spindel.
- Höchste Verfügbarkeit durch Wartungsfreiheit, Dauerschmierung und durch kurze Backenwechselzeiten, ohne Nacharbeit der Spannstellen.
- Maschinenfreundlich, geringe Bauhöhe; Leichtbau und damit kleines Schwungmoment.
- Hohe Lebensdauer, verschleißfest.
- Kühlwasser- oder Luftanlagekontrolle durch Spindel möglich.

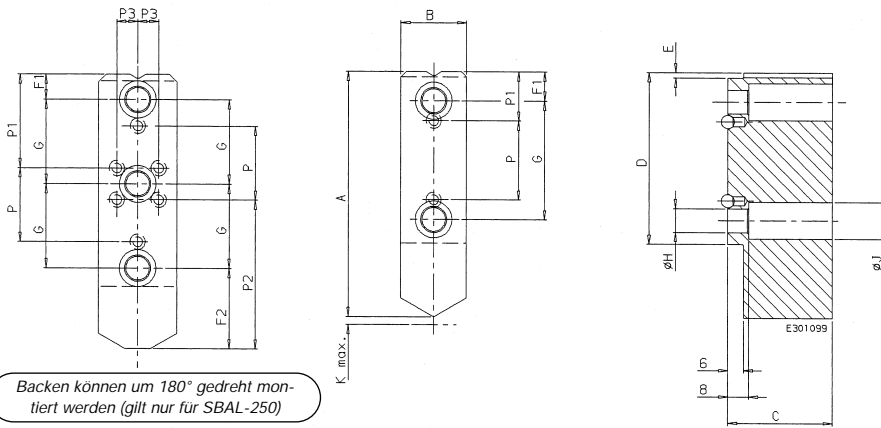
Futtertyp	max. Betätigungsdruck bar	min. Spannkraft daN	max. Spannkraft daN	zulässige Drehzahl 1/min	Gewicht kg	Massenträgheitsmoment kgm ²
3 VEKCHP 110-12	6	50	200	2500	3,5	0,006
3 VEKCHP 130-22	8	50	350	2500	5,5	0,011
3 VEKCHP 160-30	8	50	600	2250	8	0,025
3 VEKCHP 200-40	8	50	900	2000	12	0,06



Futtertyp	Ident. Nr.	Futtergröße			Spindelanschluss	Futterhöhe				Bohrung				Durchmesser				Befestigungsschrauben Gewinde/Lochkreise								Kolbenhub	Backenhub
		A	A1	A2		C	H	H1	H3	H4	B	T	B1	T1	E	F1	J1max	G	L	J	G2	L2	G3	L3	G4		
3 VEKCHP 110	Z200006	110	116	65	Z3	88,5	94,5	2,5	35	12	55	16,5 H ⁷	11	95 H ⁶	28	8	M10	70,6	14	M4	26	M4	97	M14x1,5	15	6	1,25
3 VEKCHP 130	Z200007	130	136	75	Z4	96	102	2,5	35	22	62	26,5 H ⁷	11	115 H ⁶	42	9	M10	82,6	16,5	M5	36			M24x1,5	17	8	1,5
3 VEKCHP 160	Z12391	160	166	90	Z5	106	112	2,5	35	30	72	34,5 H ⁷	11	140 H ⁶	52	11	M10	104,8	16,5	M5	50	M5	132	M32x1,5	21	10	2,5
3 VEKCHP 200	Z100002	198	204	110	Z6	110	116	2,5	37	40	74	44,5 H ⁷	11	170 H ⁶	62	11	M12	133,4	15	M5	58	M6	176	M42x1,5	21	10	2,5

Weiche Aufsatzbacken zu Futterertypen.

3KCHP 110/130/160/200/250

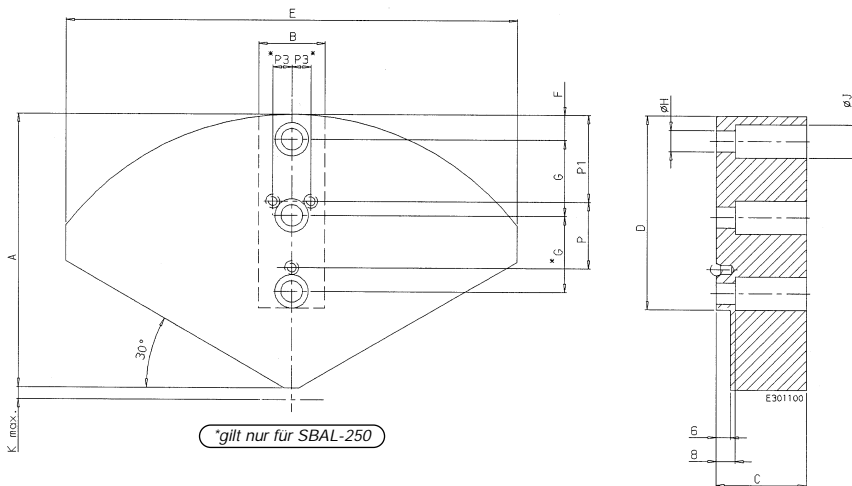


Backen können um 180° gedreht montiert werden (gilt nur für SBAL-250)



Weiche Aufsatzbacken für Innen- und Außenspannung																		
Futtergröße	Backentyp	Ident. Nr.	A	B	C	D	E	F1	F2	G	H	J	K	P	P1	P2	P3	Min. Spann-ø
110	KCHP-WBCK	300251	50	18	28	33,75	2	18			7	11	1,5	23				1
130	KCHP-WBCK	38758	61,5	20	30	43	2	10,5		24	9	14	2	12				1,5
160	KCHP-WBCK	38746	74	25	35	51	2	10		33	9	14	3	18				2
200	KCHP-WBCK	39069	93	25	40	65	2	11		45	9	14	3	30				2
250	KCHP-WBCK	38752	104	30	40	80,5	2,5	9,5	30,5	32	9	14	15	28	35,5	56,5	8	28

Weiche Aufsatzbacken für Außenspannung														
Futtergröße	Backentyp	Ident. Nr.	A	B	C	D	F1	G	H	J	K	P	Min. Spann-ø	
110	KCHP-WBCK	300526	50	18	28	33,75	18		7	11	1,5	23	1	
130	KCHP-WBCK	300527	61,5	20	30	43	10,5	24	9	14	2	12	1,5	
160	KCHP-WBCK	39474	74	25	35	51	10	33	9	14	3	18	2	
200	KCHP-WBCK	300528	93	25	40	65	11	45	9	14	3	28	2	



*gilt nur für SBAL-250



Segmentbacken aus Aluminium																
Größe	Backentyp	Ident.-Nr.	A	B	C	D	E	F	G	H	J	K	P	P1	P3	
110	KCHP-SBAL	300403	47	18	28	31,75	80	16		7	11	2,5	23	4,5		
130	KCHP-SBAL	38759	57,5	22	30	40,5	96	8	24	9	14	3,5	12	14		
160	KCHP-SBAL	38747	71,5	26	36	50	120	9	33	9	14	4,5	18	15,5		
200	KCHP-SBAL	39070	80	26	40	64	150	9,5	45	9	14	5	30	15,5		
250	KCHP-SBAL	24790	115	28	38	81,5	190	10,5	64	9	14	5	28	36,5	8	

Futter- und Backenanschlüsse mit Spitzverzahnung auf Anfrage.

Spannaufsätze Typ SA.

(automatisches Drehherz • Patent angemeldet)

Funktion und Einsatzbereich

Für Einzelstück- wie auch für automatische Produktion geeignet.

Das zentrische Spannfutter ist durch Schnellanbau von Spannring und Spitze umrüstbar für Bearbeitungen zwischen Spitzen.

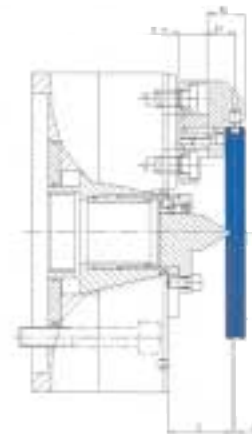
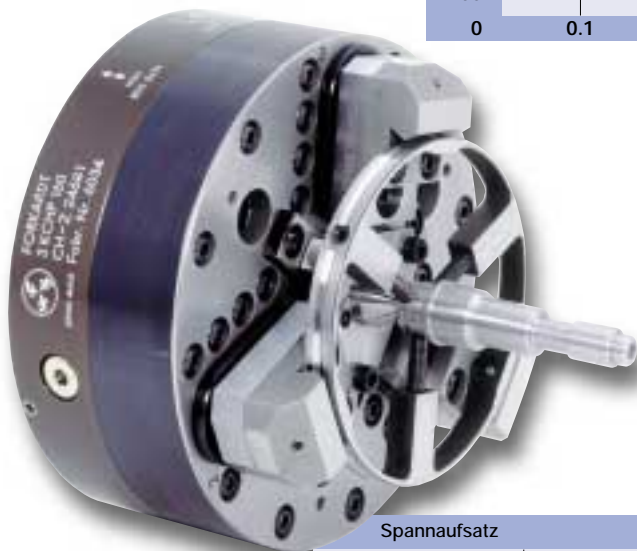
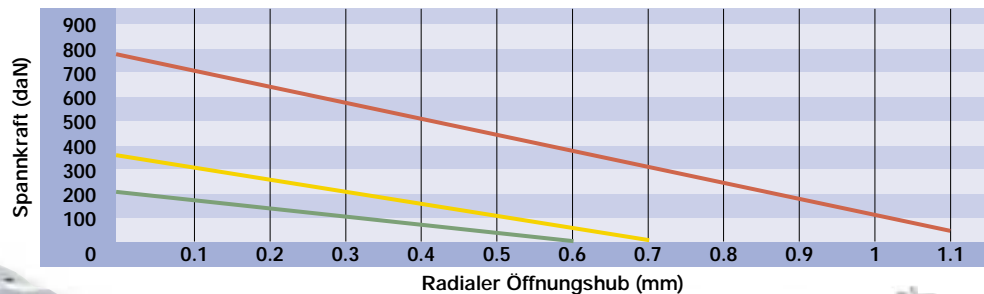
Beim Betätigen des Spannfeeders drücken die Backen radial gegen innen und biegen den Ring so durch, dass das Werkstück aufgenommen werden kann. Beim „Öffnen“ des Spannfeeders setzt sich der Spannring auf dem Werkstück ab und erzeugt mit der vorhandenen Restdurchbiegung das notwendige Mitnahmemoment.

Vorteile auf einen Blick

- Keine störenden Kräfte des Spannmittels auf das Werkstück.
- Ausreichendes Mitnahmemoment für Rundsleifoperationen.
- Geringe Umrüstzeiten von Backenspannungen auf Zwischenspitzen-Aufnahme, Zeitgewinn.
- „Drehherz“ für automatisierte Produktion.
- Geringes Gewicht, geringe Trägheit.
- Großer Spannbereich (verstellbar).
- Sonderausführungen auf Anfrage lieferbar.

Spannkräfte

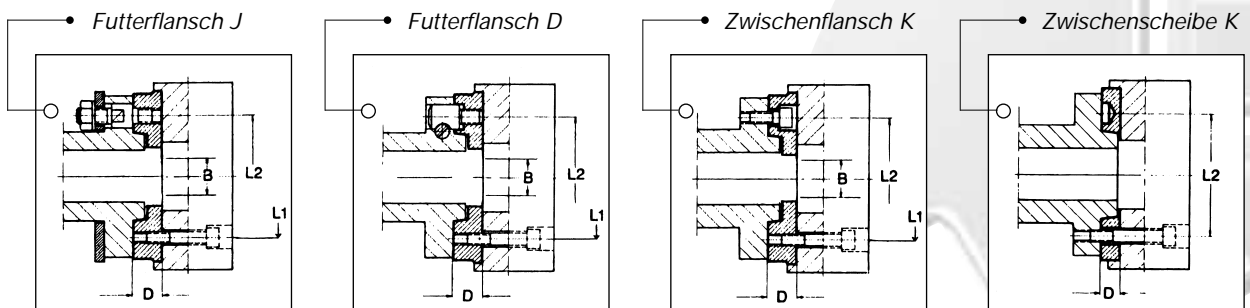
- SA 110
- SA 130/160
- SA 200/250



Spannaufsatz		Spannfuttergröße						
		110	130	160	200		250	
Spannring								
Spitzeneinsatz	Bezeichnung	SA 110	SA 130	SA 160	SA 200-1	SA 200-2	SA 250-1	SA 250-2
Spezialbacken	Ident.-Nr.	25744	24944	24945	24946	24946	25662	25662
Spannbereich		5-50	5-50	5-50	6-60	58-100	6-60	58-100
Spitzenhöhe	S	28	28	32	36	36	36	36
Backenhöhe	A1	13	14	14	20	20	20	20
Backenhöhe	A2	17	19	19	27	27	27	27
Abstand Spannstelle zu Spitze	X	durch Anwender zu definieren						
Bei Bestellung Höhe der Zwischenbacke angeben. Bestimmung wie folgt:								
Höhe der Zwischenbacke	H _{ZB}	H _{ZB} = X + S - A1 - 6						

Standard-Futterflansche und Zwischenscheiben

Zur Montage der Kraftspannfutter auf Spindeln mit Kurzkegeln nach DIN, ISO- und ASA-Norm.



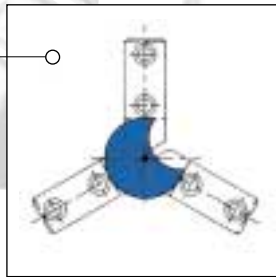
Futtertypen 3 KCHP 3 VKCHP 3 VEKCHP	Spindelkopfgröße	J Futterflansche mit Bajonett-scheibenbefestigung für Spindelköpfe DIN 55022, DIN 55027, ISO 702/III								D Futterflansche mit Camlockbefestigung für Spindelköpfe DIN 55029, ISO 702/II, ASA B 5.9 D1							
		Flansch-Typ	Ident.-Nr.	B	D	L1	L2	Stehbolzen u. Bundmuttern Ident.-Nr. N	Flansch-Typ	Ident.-Nr.	B	D	L1	L2	Camlockbolzen Ident.-Nr. N		
110		auf Anfrage							auf Anfrage								
130	3	FF 115-J3		45	18	82,6	75	70503 3	FF 115-D3		45	26	82,6	70,6	70510 3		
130	4	FF 115-J4	154532	45	18	82,6	85	70504 3	FF 115-D4	154559	45	26	82,6	82,6	70511 3		
160	4	FF 140-J4	74085	50	18	104,8	85	70504 3	FF 140-D4	74118	50	28	104,8	82,6	70511 3		
160	5	FF 140-J5	74086	50	24	104,8	104,8	70505 4	FF 140-D5	74119	50	30	104,8	104,8	70512 6		
200	5	FF 170-J5	74089	60	24	133,4	104,8	70505 4	FF 170-D5	74122	60	30	133,4	104,8	70512 6		
200	6	FF 170-J6	74090	65	28	133,4	133,4	70506 4	FF 170-D6	74123	63	35	133,4	133,4	70513 6		
250	6	FF 220-J6	74096	80	28	171,4	133,4	70506 4	FF 220-D6	74129	80	35	171,4	133,4	70513 6		
250	8	FF 220-J8	74097	80	32	171,4	171,4	70507 4	FF 220-D8	74130	80	40	171,4	171,4	70514 6		

Futtertypen 3 KCHP 3 VKCHP 3 VEKCHP	Spindelkopfgröße	K Zwischenflansche einschließlich Befestigungsschrauben für Spindelköpfe DIN 55021/55026 Form A u. B, ISO 702/I A1 u. A2, ASA B5.9 A1 u. A2							K Zwischenscheiben für Spindelköpfe DIN 55021/55026 Form A u. B, ISO 702/I A1 u. A2, ISO 702/I A1 u. A2, ASA B5.9 A1 u. A2			
		Zwischenflansch-Typ	Ident.-Nr.	B	D	L1	L2	Zugehörige Schrauben DIN 912 10.9	Zwischenscheiben-Typ	Ident.-Nr.	D	L1
110		auf Anfrage						auf Anfrage				
130	3	ZWF 115-K3		45	18	82,6	70,6	3xM 10x20	ZWS 115-K3	150016	12	82,6
130	4											
160	4	ZWF 140-K4	74053	50	18	104,8	85	3xM 10x20				
160	4	ZWF 140-K4	44757	50	18	104,8	82,6	3xM 10x20				
160	5								ZWS 140-K5	74035	14	104,8
200	5	ZWF 170-K5	74056	60	24	133,4	104,8	4xM 10x25				
200	6								ZWS 170-K6	74036	15	133,4
250	6	ZWF 220-K6	74060	80	28	171,4	133,4	4xM 12x30				
250	8								ZWS 220-K8	74038	17	171,4

Vorspannscheiben/-ringe, Simultanfutter und Betätigungszylinder.

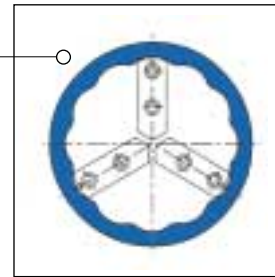
- **Zum Einschleifen der Spannstellen an Aufsatzbacken am Spannfutter 3 KCHP, 3 VKCHP und 3 VEKCHP**

- Die **Vorspannscheiben** und -ringe dienen zum Vorspannen der Aufsatzbacken, damit deren Spannstellen mit unter entsprechender Vorspannung direkt auf der Rundscheifmaschine eingeschliffen werden können. Vorspannscheiben sind für Außenspannung vorgesehen.



Sie bestehen aus einem Satz Scheiben, welche im Durchmesser jeweils um 0.25 mm unterscheiden. Damit kann der gesamte Backenhub abgedeckt werden.

- Der **Vorspannring** ist für die Innenspannung vorgesehen.



Futtergröße	110	130	160	200	250
Vorspannscheiben Ident.-Nr.	KCHP-VSA 110 300404	KCHP-VSA 130 38757	KCHP-VSA 160 38748	KCHP-VSA 200 39071	KCHP-VSA 250 38755
Vorspannring Ident.-Nr.	KCHP-VSI 110 300405	KCHP-VSI 130 38760	KCHP-VSI 160 24786	KCHP-VSI 200 24942	KCHP-VSI 250 24788

- **Vorrichtung zur Vorbereitung der Spannstellen an Aufsatzbacken**

Das Simultanfutter dient dazu, das Ausdrehen weicher Aufsatzbacken zu ermöglichen. Es kann entweder in einem Dreibackenfutter direkt auf einer passenden Spindelnase, oder auf einem Magnetspannfutter aufgesetzt werden. Die Spannstellen sollen mit ca. 0,2 mm Schleifzugabe ausgedreht werden.



Futtergröße	Simultanfuttertyp	Ident. Nr.	Außen Ø mm	Aufnahme	Höhe mm
110	KCHP-SF	300401	110	Z 3	30
130	KCHP-SF	38953	150	Z 5	30
160	KCHP-SF	38953	150	Z 5	30
200	KCHP-SF	24943	190	Z 5	30
250	KCHP-SF	25659	240	Z 8	30

- **Betätigungszylinder**

Geeignete Kraftspannzylinder zu Spann Futter Typ 3 KCHP.

Futtertyp		3 KCHP 110	3 KCHP 130	3 KCHP 160	3 KCHP 200	3 KCHP 250
Druckluft	Hohlspannzylinder PZLHM*	155-22/13,5	155-22/13,5	155-22/13,5 180-34/20	155-22/13,5 180-34/20	180-34/20
	Druckluftzylinder PZRJ/PZRJK**	90	90	90/120	90/120	90/120
Drucköl	Druckölzylinder OKRJ/OKRJK***	75/90	75/90	75/90	75/90	90

Legende: * Druckschrift Nr.: 428.01, ** Druckschrift Nr.: 423.01, *** Druckschrift Nr.: 427.10

Weitere leistungsstarke Problemlösungen:

• Kraftspannfutter für Zahnradspannung

Die Zahnradspannbacken mit aufgesetzten Spannritzel oder Zahnsegmentbacken mit axialem Anzug erlauben eine exakte Spannung des Werkstücks im Teilkreis. Durch Austausch der Spannteile können alle Module und Zähnezahlen der Werkstücke berücksichtigt werden.



• Kraftspannfutter für Nocken- und Kurbelwellen

Die labilen Werkstücke müssen zwischen Spitzen aufgenommen werden können, ohne dass die hohen zu übertragenden Drehmomente von bis zu 150 Nm die Geometrie des Werkstückes beeinflussen. Standard-Rundlaufgenauigkeiten sind $< 3 \mu\text{m}$.



• Kraftspannfutter in Sonderausführung für zentrische und exzentrische Spannung

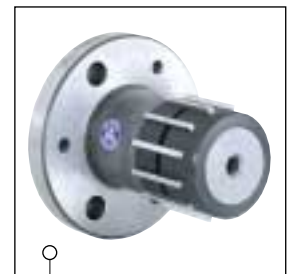
Exzentrische Spannfüter in verschiedenen Versionen:

- Festes Exzentermaß.
- Manuell verstellbare Exzentermaße.
- Automatische Verstellung von der zentrischen in eine exzentrische Position.



• Lamellen-Spanntechnik für verformungsempfindliche Werkstücke:

- Spannzangenfutter für **Außenspannung**.
- Spanndorne für **Innenspannung** mit perfekter Spanngeometrie.



Auf Anfrage erarbeiten wir die kostengünstigste, prozessorientierte Problemlösung.

Spannlösungen sind unser Programm



Mehr Info unter

www.forkardt.com

E-Mail

info@forkardt.com

FORKARDT - an ITW Workholding Company

FORKARDT DEUTSCHLAND GMBH
Heinrich-Hertz-Str. 7
D-40699 Erkrath
Tel: (+49) 211-25 06-0
Fax: (+49) 211-25 06-221

FORKARDT SCHWEIZ AG
Industriestrasse 3
CH-8307 Effretikon
Tel: (+41) 52-3 55 31 31
Fax: (+41) 52-3 43 52 40

FORKARDT ITALIA S.r.l.
Via Leonardo da Vinci, 1 bis
I-24049 Verdello (BG)
Tel: (+39) 035-88 32 57
Fax: (+39) 035-88 52 86

FORKARDT FRANCE S.A.R.L.
28 Avenue de Bobigny
F-93135 Noisy le Sec Cédex
Tel: (+33) 1-41 83 12 40
Fax: (+33) 1-48 40 47 59

FORKARDT GREAT BRITAIN LTD.
Workholding House
Crown Road Estate
Crown Road, Warmley,
Bristol BS30 8XF, UK
Tel: (+44) 117-947 7600
Fax: (+44) 117-961 0096

BUCK FORKARDT INC.
4169 Commercial Ave.
Portage, MI 49002-9701,
USA
Tel: (+1) 269-327-8200
Fax: (+1) 269-327-5588
Sales: 800-228-2825

© 2004 FORKARDT, Änderungen und Irrtum vorbehalten.