

FORKARDT

*Spannbacken
für Hand- und Kraftspannfutter*



WORKHOLDING SOLUTIONS WORLDWIDE

Spannbacken für Hand- und Kraftspannutter

Spannaufgaben sicher im Griff

In diesem Prospekt sind alle Spannbacken - Typen für Hand- und Kraftspannfutter aufgeführt.

Sollten Sie über die hierin enthaltenen, in den meisten Fällen ausreichenden Daten, weitergehende Informationen benötigen, nehmen Sie bitte Kontakt mit uns auf.

Mit perfekt abgestimmter Kraftübertragung zwischen Futter und Werkstück sorgen FORKARDT Spannbacken für die sichere Mitnahme von Werkstücken bei der Drehbearbeitung.

Erst der Einsatz aufgabengerechter Spannbacken erlaubt die Ausnutzung der vollen Leistungsfähigkeit von Drehfutter und Werkzeugmaschine und somit die Maximierung der Produktivität.

Deshalb findet sich im breit angelegten Spannbacken-Programm von FORKARDT für eine Vielzahl zu bearbeitender Werkstücke die exakt richtige Spannbacke.

Für komplizierte Fertigungsaufgaben bietet FORKARDT individuell gestaltete Sonder-Aufsatzbacken, die exakt dem Werkstück und der Bearbeitungsmethode angepasst sind.

• Mehr Informationen unter

www.forkardt.com

Da wir ständig an der Verbesserung unserer Erzeugnisse arbeiten, können die Abmessungen und Angaben dieser Druckschrift nicht immer den letzten Ausführungen entsprechen. Sie sind daher unverbindlich.

Inhalt

Spannbacken für Futter mit Keilstangensystem

(Handspannfutter F, F+, Kraftspannfutter FNC, KTNCV, KTNC)

	Backen-Typ	Passend für Futter-Typ	Seite
Begriffsbestimmung			4
Grundbacken	FGB		5
Harte Aufsatzbacken	FHB		6
Weiche Aufsatzbacken	FWB	F	7
Backeneinheit	FGB/FHB	F+	8
Backeneinheit	FGB/FWB	FNC	9
Ungeteilte harte Stufenbacken	FStB	KTNCV	10
Weiche Monoblockbacken	FMB		11
Anwendungshinweise für Schruppbacken	KBKTNC		12
• Backen für Außenspannung			13-14
• Backen für Innenspannung			15

Spannbacken für Kraftspannfutter

(ohne FNC, KTNCV, KTNC – diese siehe unter Seite 5 – 15)

Harte Spannkrallen / Weiche Spanneinsätze	SKA, SKI, WSE		16
Begriffsbestimmung	VC, HB, WBL, WBS		17
Schnellwechsel-Backensystem V-Change			18
Weiche Aufsatzbacken	VC	QLC, QLC-KS, QLK,	19
Harte Aufsatzbacken	HB, HBT	QLK-KS, KS, KT, KG,	20-21
Weiche Aufsatzbacken	WBL, WBT, WBS	KL, KLNC, KP, NH, NHF, KGH, KSH, KTH, KTHS, KTGF, KGHF, KSHF, UVE	22-23

Spannbacken für Kraftspannfutter

(mit metrischer Spitzverzahnung)

Harte Aufsatzbacken	HBMS	QLC/K, QLC/K-KS	24
Weiche Aufsatzbacken	WBMS	WBMS	25
Weiche Aufsatzbacken	2 BLEWB	2 BLN	26

Spezielle Spannbacken

Spannbacken für Spezial-Anwendungen			27
-------------------------------------	--	--	----

Zubehör für Spannbacken

Backenbefestigungsschrauben	FG, FNG		28
Anschläge	ANS		
Nutensteine			29
• geteilte Ausführung	FN		
• in Sonderausführung	NSTB, NSTS		
• ungeteilte Ausführung	NSTU, NSMS		
Pendel-Grip-Einsätze	PEG/PEGZA		30-31
Backenbefestigungssystem			
Klemmnutenstein	NSTK		32
Weiche Blockbacken	WBLKL		33
Schruppbacken	KBNKLA		34
Schruppbacken	KBNKLI		35

Übersicht - Kraft- und Handspannfutter und ihre Spannbacken

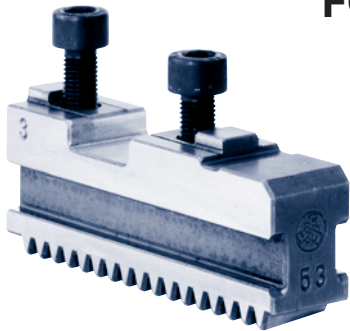
Spannfutter mit Keilstangensystem			36
Kraftspannfutter			37-38

Spannbacken für Futter mit Keilst

Handspannfutter F+, F, Kraftspannfutter FNC, KTNCV, KTNC

Begriffsbestimmung

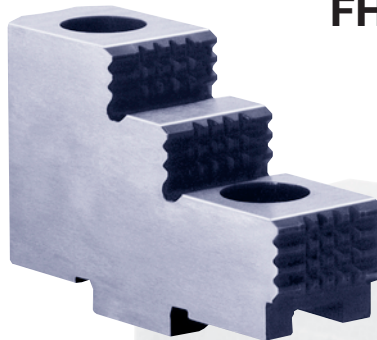
FGB



Grundbacken FGB

- Trägerbacke für Aufsatzbacken
- Präzisionsgeschliffen für maximale Wiederholgenauigkeit
- 5 Jahre Garantie für F+ Spannfutter nur bei Einsatz von Originalzubehör

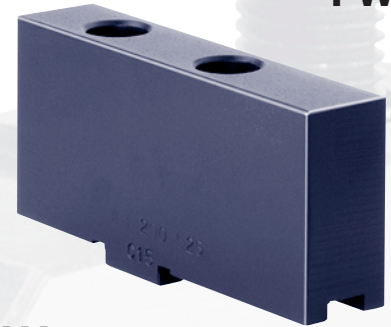
FHB



Grundbacken FHB

- Gehärtete Aufsatzbacke für universellen Einsatz
- Spannbacken können nachträglich im Futter ausgeschliffen werden.
- Erhöhte Mitnahmekraft durch Blockverzahnung
- Bei Lieferung mit einem FORKARDT-Spannfutter im Futter ausgeschliffen

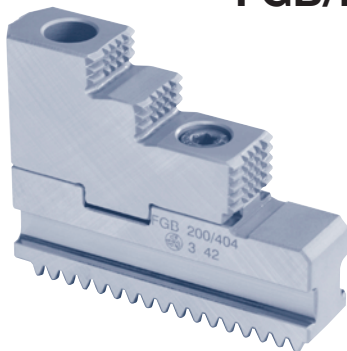
FWB



Weiche Aufsatzbacken FWB

- Ideal zum Spannen auf bearbeiteten Flächen
- Hohe Präzision durch Ausdrehen der Backen im Spannfutter
- Wechselgenauigkeit durch Austausch von Aufsatzbacke und Grundbacke als Backeneinheit

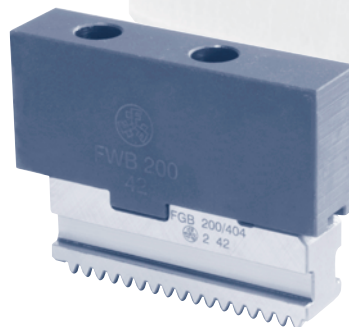
FGB/FHB



Backeneinheit FGB/FHB

- Schneller Backenwechsel möglich, ohne die Aufsatzbacken von den Grundbacken lösen zu müssen
- Optimale Nutzung des Spannfutters durch Backeneinheiten

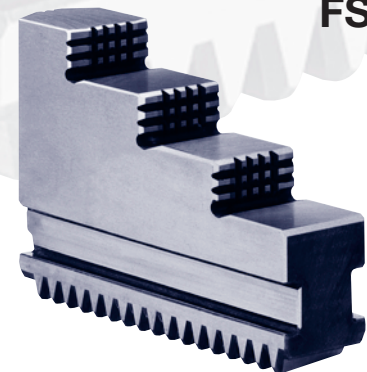
FGB/FWB



Backeneinheit FGB/FWB

- Schneller Backenwechsel möglich, ohne die Aufsatzbacken von den Grundbacken lösen zu müssen
- Als Backeneinheit behalten ausgedrehte Aufsatzbacken FWB ihre Genauigkeit

FStB



Ungeteilte harte Stufenbacken FStB

- Gehärtete, einteilige Spannbacken für universellen Einsatz
- Spannbacken lassen sich nachträglich im Spannfutter ausschleifen.
- Erhöhte Mitnahmekraft durch Blockverzahnung
- Bei Lieferung mit einem FORKARDT-Futter im Futter ausgeschliffen
- Höchste Stabilität

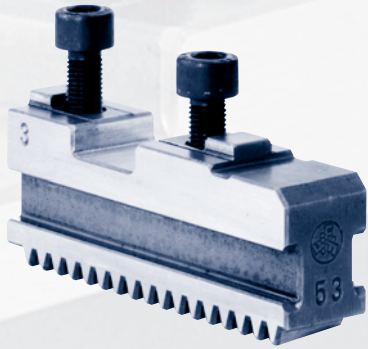
FMB



Ungeteilte weiche Monoblockbacken FMB

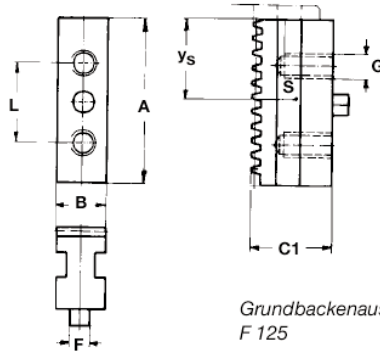
- Ideal zum Spannen auf bearbeiteten Flächen
- Hohe Präzision durch Ausdrehen der Backen im Spannfutter
- Maximale Einspanntiefe
- Höchste Stabilität

Grundbacken FGB

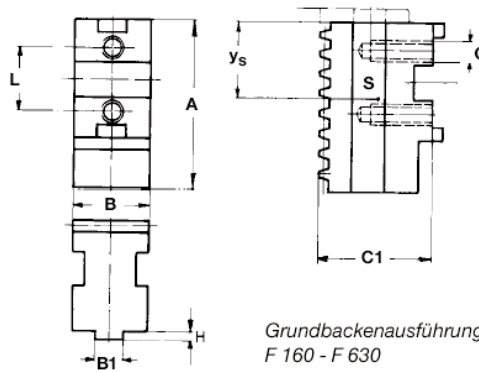


Werkstoff:

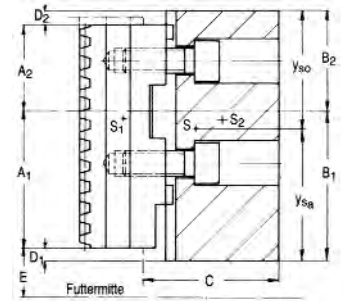
Einsatzstahl/Nitrierstahl, gehärtet



Grundbackenausführung
F 125



Grundbackenausführung
F 160 - F 630

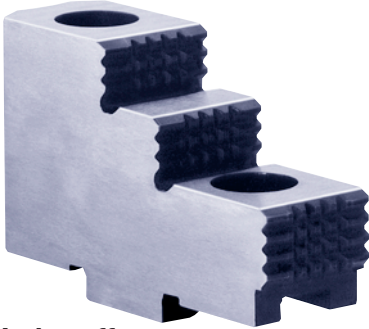


FORKARDT		Nenngrößen										Gewicht			Spann-
Futtertyp	Typ	A	B	Ident-Nr.	B1	C1	F	G	L	Ys	kg/Stück	Röhm	SMW	bereich	
F+125, F 125	FGB 125	47	14	D180557000	-	19,5	5	M6	20	23,5	0,08	-	-		
F+160, F 160	FGB 160	74	20	D180567000	8	27	18	M8 x 1	32	36	0,22	DURO 160	HG-F 160		
FNC 175												DURO-NC 160			
KTNCV 175												DURO-NC 175			
F+200, F 200	FGB 200	90	22	D180577000	10	32	20	M8 x 1	40			DURO-NCE 160	HG-F 210		
FNC 200												DURO-NCE 160			
KTNCV 200												DURO 200			
F+250, F 250	FGB 250	110	26	D180588000	12	37	20	M12 x 1,5	40	58,5	0,59	DURO-NCE 200	HG-F 260		
FNC 250												DURO-NC 225			
FNC 315												DURO 250			
KTNCV 250												DURO-NC 250			
KTNCV 270												DURO-NCE 250			
KTNCV 315												DURO-NCE 315			
F+315, F 315	FGB 315	125	32	D180596000	12	43	26	M12 x 1,5	54	63,5	0,95	DURO 315	HG-F 315		
FNC 400												DURO-NC 315			
KTNCV 400												DURO-NCE 400			
F+400, F 400	FGB 400	160	45	D180606000	18	51	30	M16 x 1,5	60	81,5	2,10		HG-F 400		
F+500, F 500-L															
FNC 500												DURO 400			
FNC 630												DURO-NC 400			
KTNCV 500												DURO 500			
KTNCV 630												DURO-NC 500			
F 500	FGB 500	200	55	D1070043404	18	58	40	M16 x 1,5	76	103	3,95				
F+630, F 630	FGB 630	230	65	D180619000	24	58	40	M20	82	117	5,45	DURO 630/ DURO-NC 630			

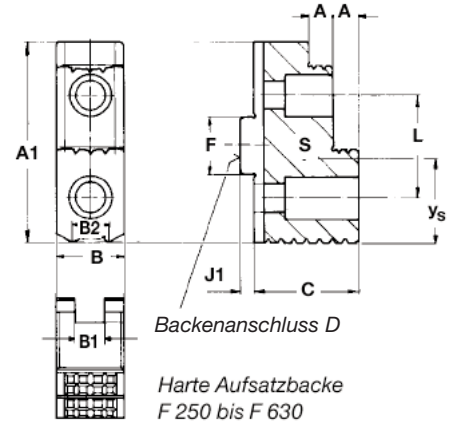
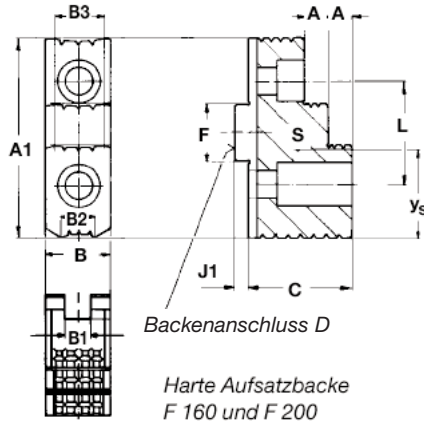
Bestellbeispiel: Grundbacke FGB 250 Ident-Nr. D180588000

* Grundbacken mit gerader Verzahnung für Futter FNC-R (austauschbar mit KNCS) auf Anfrage lieferbar

Harte Aufsatzbacken FHB



Werkstoff:
Einsatzstahl, gehärtet

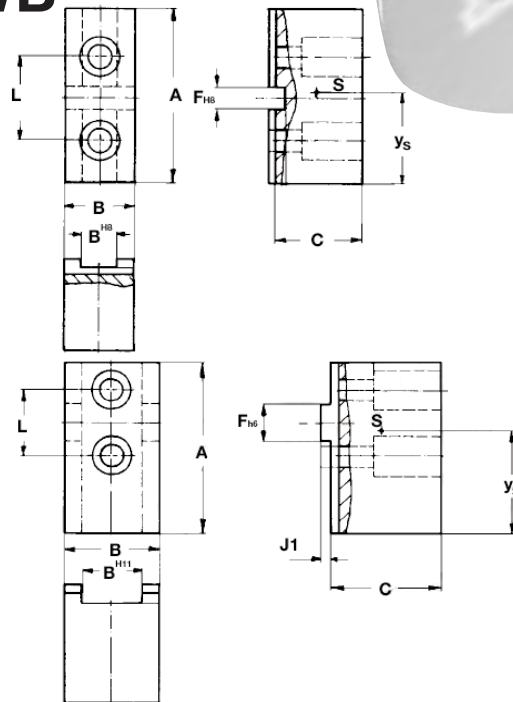
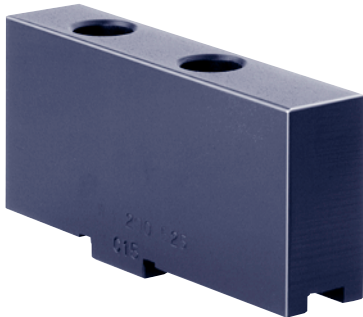


FORKARDT Futtertyp	Typ	Nenngrößen			Ident-Nr.	Außenspannung				Innenspannung			A ₁	B ₁ H ₁₁	F _{N6}	J ₁	L	Y _s	Gewicht kg/Stck.	Röhm	SMW
		A	B	C		DA ₁	DA ₂	DA ₃	DA ₄	Dj ₁	Dj ₂	Dj ₃									
F+ 160 F 160 FNC 175 KTNCV 175	FHB 160	7,5	20	32,5	D1070016624	5-53	45-94	84-133	125-173	54-101	93-141	133-180	63	8	18	4,5	32	27	0,22	DURO 160 DURO-NC160 DURO-NC175 DURO-NCE160	HG-F 160 HG 160 KNCS-160 HGN 160 KNCS-N 170 KNSP 160
F+ 200 F 200 FNC 200 KTNCV 200	FHB 200	10	22	38	D1070021624	5-66	57-117	105-166	153-213	56-116	103-163	152-212	72	10	20	5	40	30,5	0,34	DURO200 DURO-NC 200 DURO-NCE200 DURO-NC225	HG 200 KNCS 200 HG-F 210 KNCS-N 200 KNCS-A 200 KNSP 200
F+ 250 F 250 FNC 250 KTNCV 250 KTNCV 315	FHB 250	14	32	50	D1070026524	20-102	99-180	-	179-261	100-182	-	180-262	90	12	20	5	40	37,5	0,74	DURO250 DURO-NC250 DURO-NCE250 DURO-NC315	KNCS-N 250 HG 250-315 KNCS 260-315 KNCS-A250-315 HG-N 260-315 HG-F 260 KNCS-N260-315
F+ 315 F 315 FNC 400 KTNCV 400	FHB 315	15	36	56	D1070033524	13-126	96-212	-	206-322	89-200	-	198-310	104	12	26	6	54	46	1,04	DURO315 DURO-NC315 DURO-NCE400	HG 400 KNCS-N 400 KNCS 400 KNCS-A 400 HG-F 315 HG-N 400
F+ 400 F+ 500 F 400 F 500-L FNC 500 FNC 630 KTNCV 500 KTNCV 630	FHB 400	20	45	75	D1070038524	17-174	136-277	-	257-399	124-278	-	245-400	130	18	30	7	60	57	2,24	DURO400 DURO-NC400 DURO500 DURO-NC500 DURO-NCE500	KNCS-N500-630 KNCS 500-630 KNCS-A 500 HG 500-630 HG-N 500-630 HG-F 400-500
F+ 630 F 630	FHB 630	30	65	97	D1070049224								185	24	40	8	82	84	6,10	DURO630 DURO-NC630	HG-F 630

Bestellbeispiel: Aufsatzbacke FHB 250 Ident-Nr. D1070026524

* Grundbacken mit gerader Verzahnung für Futter FNC-R (austauschbar mit KNCS) auf Anfrage lieferbar

Weiche Aufsatzbacken FWB



Werkstoff:

Einsatzstahl/Vergütungsstahl, ungehärtet

Weiche Aufsatzbacken werden, in Verbindung mit der Grundbacke FGB, zum Spannen fertig bearbeiteter Werkstücke eingesetzt (für Schlicht- und Genauigkeitsarbeiten). Der Spanndurchmesser wird unter Spanndruck im Futter ausgedreht. Wegen der hierbei erzielten Genauigkeit sollte die Aufsatzbacke nicht von der Grundbacke gelöst werden.

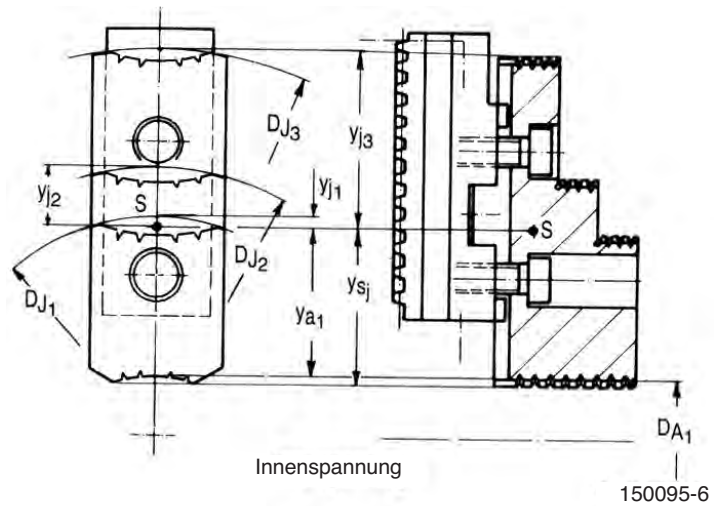
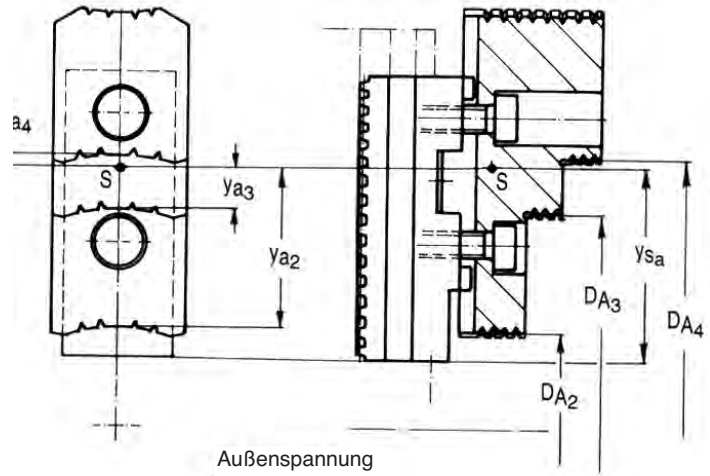
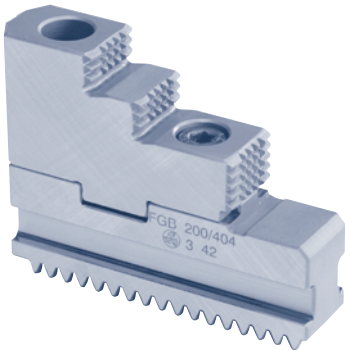
FORKARDT Futtertyp	Typ	Nenngrößen			Ident-Nr.	B1	F	J1	L	Ys	Gewicht kg/Stück	Berg	Röhm	SMW	
		A	B	C											
F+ 125, F 125	FWB 125	55	20	27,5	D1070010508	14	5	3,5	20	27,5	0,20		DURO-NC 140	KNCS 140	
													DURO-NC 168		
F+ 160, F 160	FWB 160	85	20	35,5	D1070016525	8	18	4,5	32	43	0,40	KHNC 160	DURO 160	HG 160, HG-F 160	
FNC 175													DURO-NC 160	KNCS-HGN 160	
KTNCV 175													DURO-NC 175	KNCS-N 170	
													DURO-NCE 160	KNSP 160	
F+ 200, F 200	FWB 200	105	25	40	D1070021525	10	20	5	40	53	0,66	KHNC 200	DURO 200	HG 200	
KTNCV 200													DURO-NC 200	KNCS 200, HG-F 210	
FNC 200													DURO-NCE 200	KNCS-N 200, HG-N 210	
													DURO-NC 225	KNCS-A 200	
													KNSP 200		
F+ 250, F 250	FWB 250	125	30	55	D1070026425	12	20	5	40	63,5	1,34	KHNC 250		KNCS-N 250	
FNC 250														HG 250 - 315	
FNC 315													DURO 250	KNCS 260 - 315	
KTNCV 250													DURO-NC 250	KNCS-A 250 - 315	
KTNCV 315													DURO-NCE 250	HG-N 260 - 315	
													DURO-NC 315	HG-F 260	
													KNCS-N 260 - 315		
														HG 400	
F+ 315, F 315	FWB 315	145	50	54	D1070033425	12	26	6	54	73,7	2,04	KHNC 400		KNCS-N 400	
FNC 400													DURO 315	KNCS 400	
KTNCV 400													DURO-NC 315	KNCS-A 400	
													DURO-NCE 400	HG-F 315	
													HG-N 400		
F+ 400, F 400	FWB 400	180	50	80	D1070038425	18	30	7	60	86,7	4,16	KHNC 500		KNCS-N 500 - 630	
F+ 500, F 500-L													DURO 400	KNCS 500 - 630	
FNC 630													DURO-NC 400	KNCS-A 500	
FNC 500													DURO 500	HG 500 - 630	
KTNCV 500													DURO-NC 500	HG-N 500 - 630	
KTNCV 630													DURO-NCE 500	HG-F 400 - 500	
F 500	FWB 500	220	60	90	D1070043425	18	40	8	76	108,7	7,90				
F+ 630, F 630	FWB 630	260	65	110	D1070049025	24	40	8	82	123	13,24		DURO 630	HG-F 630	
													DURO-NC 630		

Bestellbeispiel: Aufsatzbacke FWB 250 Ident-Nr. D1070026425

* Grundbacken mit gerader Verzahnung für Futter FNC-R (austauschbar mit KNCS) auf Anfrage lieferbar

Backeneinheit FGB/FHB

Grundbacke FGB und Harte Aufsatzbacke FHB



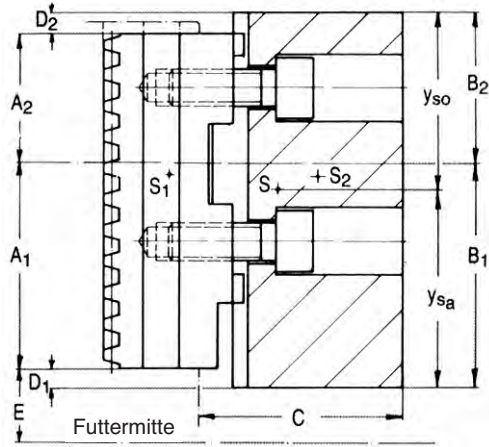
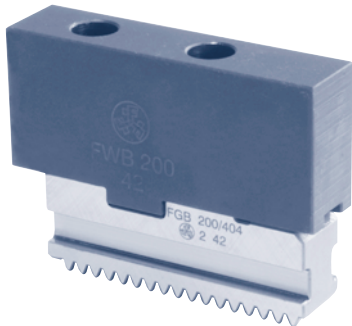
Die Backeneinheit - Grundbacke FGB und harte Aufsatzbacke FHB - wird hauptsächlich für die Bearbeitung eines Werkstückes in der ersten Operation eingesetzt. Zur Erhöhung des Reibwertes sind die Spannflächen der Aufsatzbacke mit einer Pflastersteinverzahnung versehen.

Harte Aufsatzbacken sollten zur Erhöhung der Rundlaufgenauigkeit unter Spanndruck im Futter ausgeschliffen und nicht mehr von der Grundbacke getrennt werden.

Futter	max. Schwingkreis	Außenspannung				Außenspannung			Schwerpunkt- abstand	Gewicht von Grund- und Aufsatzbacke	Abstand Schwerpunkt zum Spanndurchmesser (für die Fliehkraftberechnung)								
		DA ₁	DA ₂	DA ₃	DA ₄	Dj ₁	Dj ₂	Dj ₃			Ys _a	Ys _i	kg/Stück	Ya ₁	Ya ₂	Ya ₃	Ya ₄	Yj ₁	Yj ₂
F 160		5/52	46/96	86/136	112/162	65/112	90/136	131/179											
KTNCV 175	234	16/ 65	59/108	99/149	125/175	76/125	100/151	142/192	45,1	33,9	0,46	33,65	28,52	8,21	4,73	3,63	9,15	29,47	
F 200	270	7/76	39/110	93/164	121/192	70/139	90/167	151/221											
KTNCV 200	273	16/76	69/120	122/102	150/210	79/130	107/166	160/220	53,7	40,3	0,74	40,00	31,22	4,39	9,56	0,57	5,22	32,02	
F 250	335	7/92	-	87/172	167/252	89/172	160/252	-											
KTNCV 250		16/101	-	96/182	176/262	98/182	177/262	-	66,5	48,5	1,40	47,98	-	30,93	9,07	7,0	32,52	-	
KTNCV 315	378	16/137	-	96/218	176/298	90/218	177/298	-											
F 315	400	13/126	-	96/211	212/321	89/200	198/310	-											
KTNCV 400	462	34/202	-	120/275	230/386	109/278	219/388	-	74,7	55,3	2,07	53,90	-	36,71	10,29	16,3	30,2	-	
F 400	525	17/175	-	136/293	258/416	122/278	243/400	-											
F 500-L	608	48/259	-	169/378	291/500	154/362	276/485	-											
KTNCV 500	586	46/236	-	147/359	209/401	152/341	274/464	-	95,7	69,3	4,52	67,96	-	43,16	17,84	16,8	43,7	-	
KTNCV 630	686	46/339	-	147/461	209/503	152/443	274/566	-											
F 500	585	34/177	-	171/296	321/446	170/309	310/459	-	120,5	95,5	8,40	93,26	-	45,74	29,26	15,1	50,9	-	
F 630	823	25/323	-	197/405	357/655	190/406	349/647	-	136,3	103,7	11,85	101,53	-	57,69	22,31	19,2	60,3	-	

Backeneinheit FGB/FWB

Grundbacke FGB und Weiche Aufsatzbacke FWB

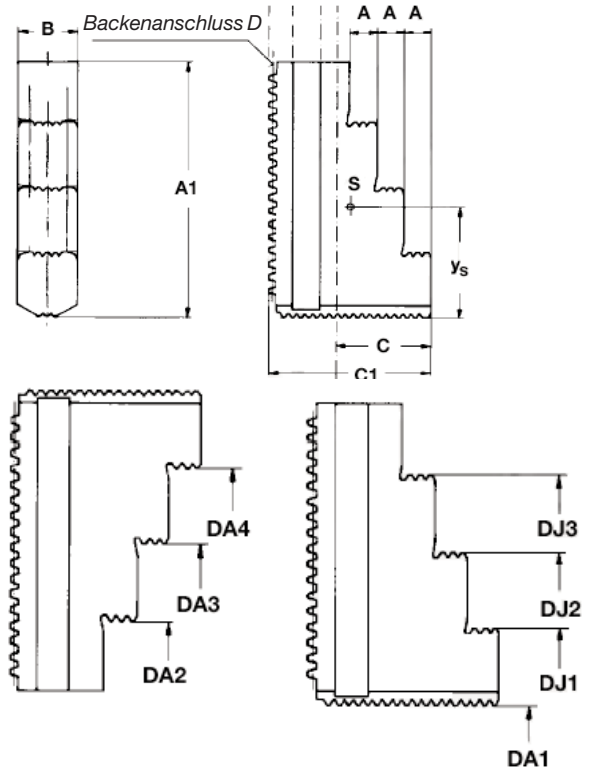
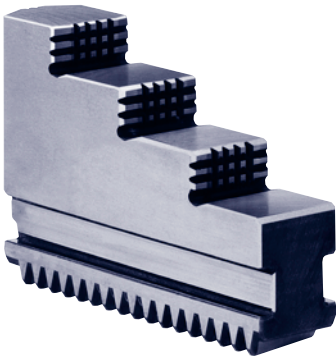


Weiche Aufsatzbacken FWB werden auf Grundbacken FGB geschraubt und entsprechend der Werkstückform unter Spanndruck im Futter ausgedreht. Durch die glatten Spannflächen der Backen werden bereits bearbeitete Partien des Werkstückes beim Spannen nicht beschädigt.

Als Backeneinheit verwendet, behalten ausgedrehte Aufsatzbacken FWB ihre Genauigkeit.

Futter	max. Schwingkreis	A1	A2	B1	82	C	D1	D2	E _{min.}	E _{max.}	Y _{sa}	Y _{so}	Gesamtgewicht kg/Backenpaar einschl. Schrauben
F 80	102	16,5	16,5	19,5	18,5	24,5	3,0	2,0	7,5	14,5	19,1	18,9	0,118
F 100	130	20	20	23	23	27,5	3,0	3,0	8,5	20,5	23	23	0,198
F 125	155	23,5	23,5	27,5	27,5	31,5	4,0	4,0	10	24,5	27,5	27,5	0,290
F 160	225	46	28	51	34	41,5	4,0	7,0	11	31,5	43,35	41,65	0,645
KTNCV 175	240								12	38,0			
F 200	292	57	33	61	44	49	4,0	11,0	11	43,0	51,6	53,4	1,060
KTNCV 200	290								11	42,5			
F 250	345	74	36	79	46	57	5,0	10,0	14,5	50,5	56,5	63,1	2,005
KTNCV 250	356									56,0			
KTNCV 315	392									74,0			
F 315	420	82	43	87	58	64	5,0	15,0	16	68	71,8	73,2	3,065
KTNCV 400	472								94				
F 400	540	110	50	115	65	86	5,0	15,0	18,5	93	86,45	93,55	6,450
F 500-L	626					22			136,5				
KTNCV 500	605					18,5			125				
KTNCV 630	706					176,5							
F 500	602	137	63	142	78	105	5,0	15,0	22,5	84	107	113	11,910
F 630	840	158	72	170	90	122	12,0	18,0	31	170	124,3	135,7	19,020

Ungeteilte harte Stufenbacken FStB



Werkstoff:

Einsatzstahl, gehärtet

Vorteile der Stufenbacke FSTB:

Gegenüber Grundbacke mit harter Aufsatzbacke geringeres Gewicht und niedrigere Bauhöhe. Spannfläche mit doppelter Genauigkeit nach DIN 6386 ausgeschliffen. Mit der Stufenbacke FSTB werden vorwiegend rohe Werkstücke gespannt.

FORKARDT Futtertyp	max. Schwing- kreis	Typ	Nenngrößen			Ident-Nr.	Außenspannung				Innenspannung			A ₁	C ₁	Y _s	Gewicht kg/Stck.	Röhm	SMW	
			A	B	C		DA ₁	DA ₂	DA ₃	DA ₄	Dj ₁	Dj ₂	Dj ₃							
F+125, F 125	148	FSTB 125	5	14	18	D1070010504	3-41	26-62	58-94	90-126	27-64	58-96	90-128	50	33,5	23,5	0,12	DURO 125		
F+ 160, F 160	224						5-53	45-94	84-133	125-173	54-101	93-141	133-180							
FNC 175	228	FSTB 160	7,5	20	24	D1070016633	20-66	53-99	93-138	133-178	67-112	107-152	146-192	79	45	35,5	0,35	DURO-NC 160	HG-F 160	
KTNCV 175							16-65	59-108	99-148	138-188	63-112	102-152	142-192					DURO-NC 175		DURO-NCE 160
F+ 200, F 200	268	FSTB 200	10	22	35	D1070021633	5-66	57-117	105-166	153-213	56-116	103-163	152-212	94	80	41	0,62	DURO 200	HG-F 210	
FNC 200	264						15-72	68-116	116-164	164-211	65-121	112-169	160-217					DURO-NC 200		DURO-NCE 200
KTNCV 200	273						16-76	69-128	116-176	164-224	65-124	113-173	160-220					DURO-NC 225		
	335						8-93	88-172	-	168-252	88-172	-	167-252							
F+ 250, F 250	346	FSTB 250	14	26	40	D1070026533	20-102	99-180	-	179-261	100-182	-	180-262	115	70	53	1,09	DURO 250	HG-F 260	
FNC 250	405						34-174	106-248	-	216-358	109-249	-	218-360					DURO-NC 250		DURO-NCE 250
KTNCV 270	346						20-102	99-180	-	179-261	100-182	-	180-262					DURO-NC 315		
KTNCV 250							13-126	96-212	-	206-322	89-200	-	198-310							
KTNCV 315							20-102	99-180	-	179-261	100-182	-	180-262							
	377						16-138	96-217	-	175-297	96-218	-	176-298							
F+ 315, F 315	402	FSTB 315	15	32	46	D1070033533	13-126	96-212	-	206-322	89-200	-	198-310	129	81	59	1,77	DURO 315	HG-F 315	
FNC 400	405						30-140	103-214	-	231-324	105-216	-	215-326					DURO-NC 315		DURO-NCE 400
KTNCV 400	436						34-174	106-248	-	216-358	109-249	-	218-360							
	462						34-202	106-276	-	216-386	109-278	-	218-388							
	418						14-138	97-226	-	205-338	89-214	-	198-324							
F+ 400, F 400	512	FSTB 400	20	45	52	D1070038533	17-174	136-277	-	257-399	124-278	-	245-400	167	93	75,5	3,60	DURO 400	HG-F 400	
FNC 500	610						48-259	170-378	-	291-501	153-362	-	273-485					DURO-NC 400		DURO-NCE 500
F+500, F500-L	522						34-182	152-286	-	274-408	137-288	-	258-410							
FNC 630	656						34-302	152-422	-	274-546	137-407	-	258-530					DURO 500		DURO-NC 500
	586						46-252	150-357	-	272-480	152-367	-	274-480					DURO-NC 500		DURO-NCE 500
	690						46-335	150-459	-	272-582	152-460	-	274-582					DURO-NC 500		DURO-NCE 500
KTNCV 500	653						18-190	136-294	-	256-417	124-295	-	245-418							
KTNCV 630																				

Bestellbeispiel: Ungeteilte Stufenbacke FStB 200 Ident-Nr. D1070021633

* Stufenbacken mit gerader Verzahnung für Futter FNC-R (austauschbar mit KNCS) auf Anfrage lieferbar

710.10.05 D 04/11

Weiche Monoblockbacken FMB



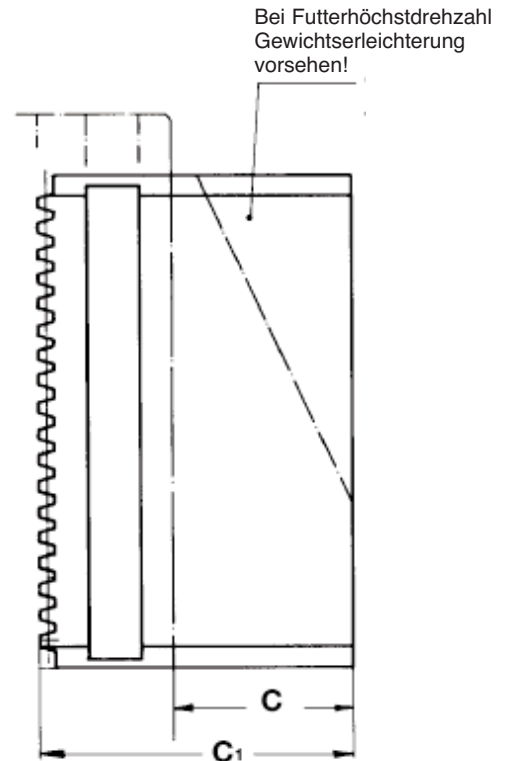
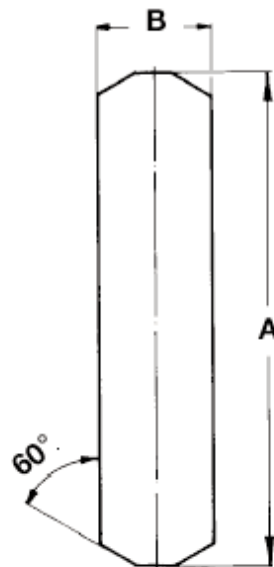
Werkstoff:

Vergütungsstahl, ungehärtet

Einsatz vorzugsweise bei Schlichtarbeiten

Vorteile der Monoblockbacke:

Größere Ausnutzbarkeit des Backenvolumens, da keine Befestigungsschrauben notwendig, geringe Backenfliehkraft durch geringeres Gewicht als Backeneinheit FGB + FWB, näheres Spannen der Werkstücke am Futter.



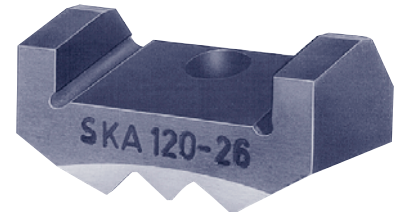
FORKARDT Futtertyp	Typ	Nenngrößen			Ident-Nr.	C1	Gewicht kg/Stück	Röhm	SMW
		A	B	C					
F+ 160, F 160 FNC 175 KTNCV 175	FMB 160	79	20	24	D1070016734	45	0,47	DURO 160 DURO-NC 160 DURO-NC 175 DURO-NCE 160	HG-F 160
F+ 200, F 200 FNC 200 KTNCV 200	FMB 200	94	22	35	D1070021734	60	0,84	DURO 200 DURO-NC 200 DURO-NCE 200 DURO-NC 225	HG-F 210
F+ 250, F 250 FNC 250 KTNCV 250 KTNCV 270 KTNCV 315	FMB 250	115	26	40	D1070026034	70	1,41	DURO 250 DURO-NC 250 DURO-NCE 250 DURO-NCE 315	HG-F 260
F+ 315, F 315 FNC 400 KTNCV 400	FMB 315	130	32	46	D1070033034	81	2,21	DURO-NC 315 DURO-NC 315 DURO-NCE 400	HG-F 315
F+ 400, F 400 F+ 500, F 500-L FNC 500 FNC 630 KTNCV 500 KTNCV 630	FMB 400	176	45	53 52 53	D1070038034	93	5,15	DURO 400 DURO-NC 400 DURO 500 DURO-NC 500 DURO-NCE 500	HG-F 400 HG-F 500

Bestellbeispiel: Monoblockbacke FMB 250 Ident-Nr. D1070026034

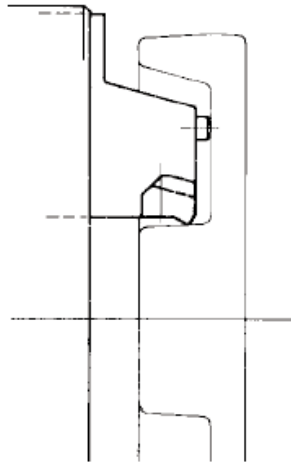
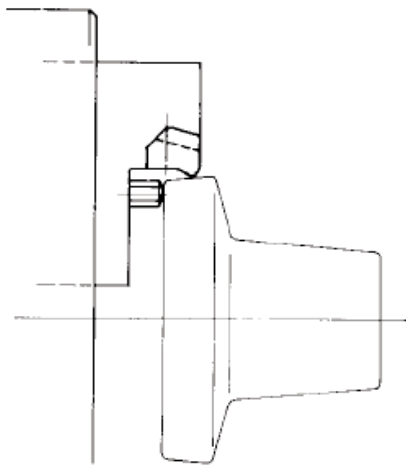
* Monoblockbacken mit gerader Verzahnung für Futter FNC-R (austauschbar mit KNCS) auf Anfrage lieferbar

Schruppbacken-System KBKTNC

Schruppbacken mit auswechselbaren harten Spannkralen



- Maximales Zerspanungsvolumen durch maximale Mitnahmekraft
- Kürzere Zerspanungszeit bei gleicher Spannkraft
- Hohe Wirtschaftlichkeit durch wechselbaren Kralleneinsatz
- Praxisnahe, werkstoffsparende Kurzspannmöglichkeit
- Geeignet für alle FORKARDT Keilstangen und Schnellwechselbackenfutter
- Einstellen der Spanntiefe durch wechselbare Anschläge.



Backenausführung	Werkstoff	Werkstück-Oberfläche an der Spannseite		
		vvv	vv oder v	-
Schlichtbacken	Stahl	0,10	0,15	- ¹⁾
	Al	0,10	0,14	-
	Ms	0,09	0,14	-
	GG	0,08	0,12	-
Pflastersteinbacken ²⁾	Stahl	0,12	0,20	0,32
	Al	0,11	0,19	0,30
	Ms	0,11	0,18	0,27
	GG	0,10	0,16	0,26
Schruppbacken ²⁾	Stahl	0,25	0,35	0,50
	Al	0,24	0,33	0,48
	Ms	0,23	0,32	0,45
	GG	0,20	0,28	0,40

* 1) vermeiden, glatte Backen sind nur für bearbeitete Spannflächen geeignet.

²⁾ Am Werkstück entstehen je nach Spannkraft Eindrücke.

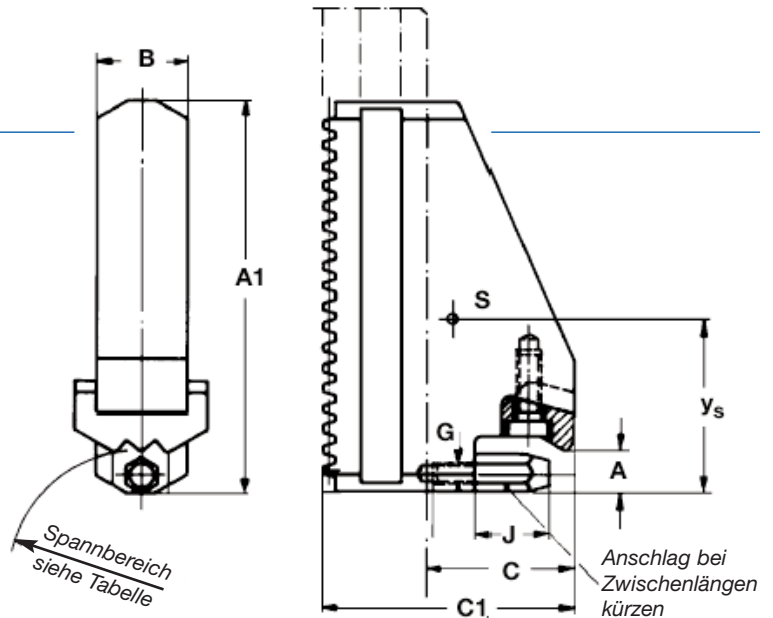
Schruppbacken-System KBKTNC

mit auswechselbaren harten Spannkralen SKA für Außenspannung

FORKARDT Futtertyp	Typ	Spannbereich	Nenngrößen			Einzelteil-Ident-Nr.			A ₁	C ₁	J	Schwerpunkt Y _s	Gewicht kg/Stck.	Röhm*
			A	B	C	Ident-Nr.	Spannbacke mit Anchl. u. Schr.	Spannkralle						
F+ 160, F 160	KBKTNC	25-53	8	20	24	D45462000	D45482001	D45462002	64,5	45	12	31,9	0,35	DURO 160
		D45463000				D45463002								
		68-123	31			D45464000	D45464001	D45463002	79			46,2	0,32	
		102-156	48			D45465000	D45465001							
FNC 175	KBKTNC	25-51	8	20	24	D1161832000	D45462001	D45482002	64,5	45	12	36	0,35	DURO-NC 160
		D45463000				D45463002								
		88-145	31			D45464000	D45464001	D45463002	79			46	0,32	
		101-170	48			D45465000	D45465001							
KTNCV 175	KBKTNC	31-51	8	20	24	D45462000	D45462001	D45482002	64,5	45	12	31,9	0,35	DURO-NC 160
		D45463000				D45463002								
		77-127	31			D45464000	D45484001	D45463002	79			38,2	0,32	
		110-170	48			D45465000	D45465001							
F+ 200, F 200	KBKTNC	32-74	10	22	35	D45468000	D45468001	D45468002	74,5	60	18	36,5	0,58	DURO 200
		D45469000				D45469002								
		82-150	38			D45470000	D45470001	D45469002	94			39,5	0,54	
		124-192	59			D45471000	D45471001							
FNC 200	KBKTNC	25-74	10	22	35	D161833000	D45488001	D45488002	85	60	18	39	0,54	DURO-NC 200
		D45469000				D45469002								
		106-175	38			D45470000	D45470001	D45469002	94			39,5	0,54	
		127-202	59			D45471000	D45471001							
KTNCV 200	KBKTNC	34-74	10	22	35	D45468000	D45468001	D45488002	74,5	60	18	36,5	0,58	DURO-NC 225
		D45469000				D45469002								
		90-160	38			D45470000	D45470001	D45469002	94			39,5	0,54	
		131-202	59			D45471000	D45471001							
F+ 250, F 250	KBKTNC	45-95	12	26	40	D45474000	D45474001	D45474002	91	70	20	44	0,97	DURO 250
		D45475000				D45475002								
		107-191	48			D45476000	D45476001	D45475002	115			51	0,90	
		155-238	72			D45477000	D45477001							
FNC 250-65	KBKTNC	40-94	12	26	40	D161834000	D45474001	D45474002	105	70	20	51	0,95	DURO 250
		D45475000				D45475002								
		134-218	48			D45476000	D45476001	D45475002	115			63	1,06	
		156-249	72			D45477000	D45477001							
FNC 250-72	KBKTNC	45-94	12	26	40	D161834000	D45474001	D45474002	105	70	20	51	0,95	DURO 250
		D45475000				D45475002								
		142-226	48			D45476000	D45476001	D45475002	138			76,5	1,22	
		156-249	96			D45480000	D45480001							
KTNCV 250	KBKTNC	45-93	12	26	40	D45474000	D45474001	D45474002	91	70	20	44	0,97	DURO-NC 250
		D45475000				D45475002								
		116-202	48			D45476000	D45476001	D45475002	115			51	0,90	
		164-249	72			D45477000	D45480001							
FNC 315-65	KBKTNC	40-94	12	26	40	D161834000	D45474001	D45474002	105	70	20	51	0,95	DURO-NC 315
		D45475000				D45475002								
		134-218	48			D45476000	D45476001	D45475002	138			76,5	1,22	
		180-319	95			D45480000	D45480001							
FNC 315-82	KBKTNC	52-100	12	26	40	D161834000	D45474001	D45474002	105	70	20	51	0,95	DURO 250
		D45475000				D45475002								
		160-268	48			D45476000	D45476001	D45475002	115			63	1,06	
		206-319	72			D45477000	D45477001							
KTNCV 315	KBKTNC	45-93	12	26	40	D45474000	D45474001	D45474002	91	70	20	44	0,97	DURO 250
		D45475000				D45475002								
		116-225	48			D45476000	D45476001	D45475002	138			51	0,90	
		210-319	95			D45480000	D45480001							

Bestellbeispiel: Schrappbacke Typ KBKTNC 72-26-40 Ident-Nr. D45477000

* Minimale Abweichungen in den Spannbereichen können auftreten.



Werkstoff:

Vergütungsstahl/Spannkralle
 Einsatzstahl, gehärtet
 Die Schruppbacken sind in ihren Einzelteilen variabel zusammengesetzt.
 Sie sind deshalb nur mit Einzelteil-Ident-Nr. gekennzeichnet.

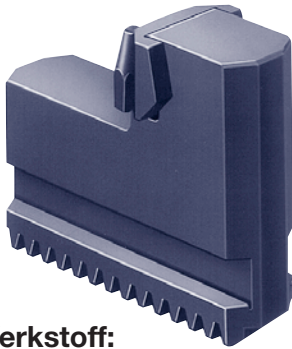
FORKARDT Futtertyp	Typ	Spannbereich	Nenngrößen			Einzelteil-Ident-Nr.			A ₁	C ₁	J	Schwerpunkt Y _s	Gewicht kg/Stck.	Röhm*		
			A	B	C	Ident-Nr.	Spannbacke mit Anchl. u. Schr.	Spannkralle								
F+ 315, F 315	KBKTNC	50-130	16	32	46	D45482000	D45482001	D45482002	130	81	25	60	1,92	DURO 315 DURO-NC 315 DURO-NCE400		
		95-168				D45483000		D45483002								
		167-284	79			D45484000	D45484001	170				73	1,73			
		250-364	116			D45485000	D45485001	170				94	2,06			
FNC 400-85	KBKTNC	52-126	16	32	46	D161835000	D45482001	D454820020	145	81	25	64	2,00		DURO 315 DURO-NC 315 DURO-NCE400	
		80-220				D45483000		D45483002								
		202-344	78			D45484000	D45484001	130				73	1,73			
		282-415	118			D45485000	D45485001	170				94	2,06			
FNC 400-92	KBKTNC	52-126	16	32	46	D161835000	D45482001	D45482002	145	81	25	64	2,00			DURO 315 DURO-NC 315 DURO-NCE400
		80-220				D45483000		D45483002								
		202-344	78			D45484000	D45484001	130				73	1,73			
		282-415	118			D45485000	D45485001	170				94	2,06			
KTNCV 400	KBKTNC	55-126	16	32	46	D45482000	D45482001	D45482002	130	81	25	60	1,92	DURO 315 DURO-NC 315 DURO-NCE400		
		98-226				D45483000		D45483002								
		180-349	78			D45484000	D45484001	170				73	1,73			
		260-415	118			D45485000	D45485001	170				94	2,06			
F+ 400, F 400	KBKTNC	70-160	20	45	52	D45488000	D45488001	D45488002	176	93	30	81	4,20		DURO 400 DURO-NC 400 DURO 500 DURO-NC 500 DURO-NCE 500	
		115-251	50			D45489000		D45489001				176				
		236-372	111			D45490000	D45490001	240				96	3,78			
		365-498	175			D45491000	D45491001	240				134	4,75			
F+ 500, F500-L	KBKTNC	70-160	20	45	52	D45488000	D45488001	D45488002	176	93	30	81	4,20			DURO 400 DURO-NC 400 DURO 500 DURO-NC 500 DURO-NCE 500
		115-352	50			D45489000		D45489001				176				
		236-474	111			D45490000	D45490001	240				96	3,78			
		365-550	175			D45491000	D45491001	240				134	4,75			
FNC 500	KBKTNC	58-244	20	45	52	D45488000	D45488001	D45488002	176	93	30	81	4,20	DURO 400 DURO-NC 400 DURO 500 DURO-NC 500 DURO-NCE 500		
		116-304	50			D45489000		D45489001				176				
		238-424	111			D45490000	D45490001	240				96	3,78			
		366-453	175			D45491000	D45491001	240				134	4,75			
FNC 630	KBKTNC	144-330	20	45	52	D45488000	D45488001	D45488002	176	93	30	81	4,20		DURO 400 DURO-NC 400 DURO 500 DURO-NC 500 DURO-NCE 500	
		202-390	50			D45489000		D45489001				176				
		324-512	111			D45490000	D45490001	240				96	3,78			
		452-648	175			D45491000	D45491001	240				134	4,75			
KTNCV 500	KBKTNC	82-150	20	45	52	D45488000	D45488001	D45488002	176	93	30	81	4,20			DURO 400 DURO-NC 400 DURO 500 DURO-NC 500 DURO-NCE 500
		142-331	50			D45489000		D45489001				176				
		264-453	111			D45490000	D45490001	240				96	3,78			
		391-546	175			D45491000	D45491001	240				134	4,75			
KTNCV 630	KBKTNC	82-150	20	45	52	D45488000	D45488001	D45488002	176	93	30	81	4,20	DURO 400 DURO-NC 400 DURO 500 DURO-NC 500 DURO-NCE 500		
		142-433	50			D45489000		D45489001				176				
		264-555	111			D45490000	D45490001	240				96	3,78			
		391-648	175			D45491000	D45491001	240				134	4,75			

Bestellbeispiel: Schruppbacke KBKTNC 48-26-40 Ident-Nr. D45476000

* Minimale Abweichungen in den Spannbereichen können auftreten.

Schruppbacken-System KBKTNC

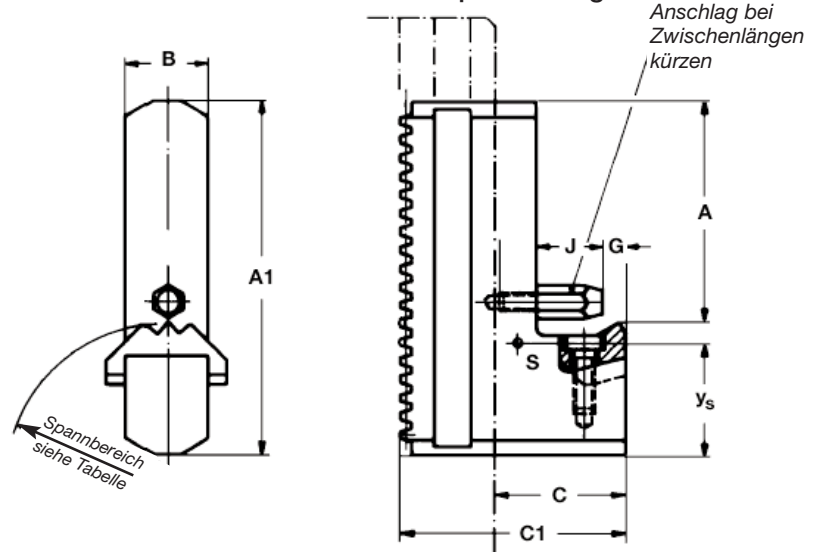
mit auswechselbaren harten Spannkrallen SKI für Innenspannung



Werkstoff:

Vergütungsstahl/Spannkralle
Einsatzstahl, gehärtet

Die Schruppbacken sind in ihren Einzelteilen variabel zusammengesetzt. Sie sind deshalb nur mit Einzelteil-Ident-Nr. gekennzeichnet.



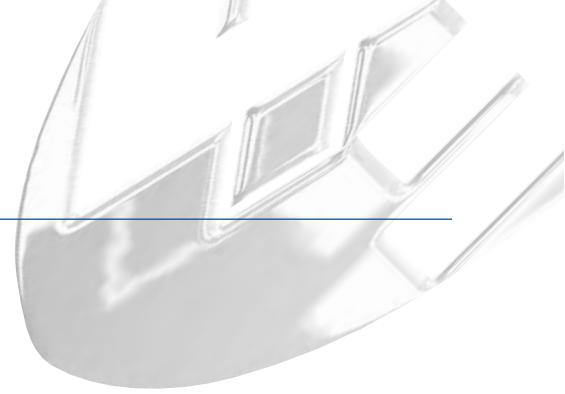
FORKARDT Futtertyp	Typ	Spannbereich	Nenngrößen			Einzelteil-Ident-Nr.			A ₁	C ₁	J	Schwerpunkt Y _s	Gewicht kg/Stck.	Röhm*
			A	B	C	Ident-Nr.	Spannbacke mit Anchl. u. Schr.	Spannkralle						
F+ 160, F 160	KBKTNC	73-128	31	20	24	D45466000	D45464001	D45466002	64,5	45	12	26,3	0,30	DURO 160
		119-174	8			D45467000	D45462001	D45467002				32,6	0,33	
FNC 175	KBKTNC	82-132	31	20	24	D45466000	D46464001	D45466002	64,5	45	12	26,3	0,30	DURO-NC 160
		128-178	8			D45467000	D45462001	D45467002				32,6	0,33	
KTNCV 175	KBKTNC	82-132	31	20	24	D45466000	D45464001	D45466002	64,5	45	12	26,3	0,30	DURO-NC 175
		128-178	8			D45467000	D45462001	D45467002				32,6	0,33	
F+ 200, F 200	KBKTNC	79-148	38	22	35	D45472000	D45470001	D45472002	74,5	60	18	35,1	0,52	DURO 200
		135-204	10			D45473000	D45468001	D45473002				38,1	0,56	
FNC 200	KBKTNC	87-157	38	22	35	D45472000	D45470001	D45472002	74,5	60	18	35,1	0,52	DURO-NC 200
		143-213	10			D45473000	D45468001	D45473002				38,1	0,56	
KTNCV 200	KBKTNC	87-157	38	22	35	D45472000	D45470001	D45472002	74,5	60	18	35,1	0,52	DURO-NC 225
		143-213	10			D45473000	D45468001	D45473002				38,1	0,56	
F+ 250, F 250	KBKTNC	97-181	48	26	40	D45478000	D45476001	D45478002	91	70	20	40,1	0,88	DURO 250
		169-253	12			D45479000	D45474001	D45479002				47,1	0,95	
FNC 250-65	KBKTNC	107-192	48	26	40	D45478000	D45476001	D45478002	91	70	20	40,1	0,88	DURO-NC 250
		178-252	12			D45479000	D45474001	D45479002				47,1	0,95	
FNC 250-72	KBKTNC	107-192	48	26	40	D45478000	D45476001	D45478002	91	70	20	40,1	0,88	DURO-NC 250
		178-252	12			D45479000	D45474001	D45479002				47,1	0,95	
FNC 315-65	KBKTNC	107-216	48	26	40	D45478000	D45476001	D45478002	115	70	20	40,1	0,88	DURO-NC 250
		178-288	12			D45479000	D45474001	D45479002				47,1	0,95	
FNC 315-82	KBKTNC	226-324	12	26	40	D45481000	D45481001	D45479002	115	70	20	62,0	1,19	DURO-NC 250
		107-192	48			D45478000	D45476001	D45478002				40,1	0,88	
KTNCV 250	KBKTNC	178-252	12	26	40	D45479000	D45474001	D45479002	115	70	20	47,1	0,95	DURO-NC 315
		107-216	48			D45478000	D45476001	D45478002				40,1	0,88	
KTNCV 315	KBKTNC	178-288	12	26	40	D45479000	D45474001	D45479002	115	70	20	47,1	0,95	DURO-NC 315
		226-324	12			D45481000	D45481001	D45479002				62,0	1,19	
F+ 315, F 315	KBKTNC	118-233	78	32	46	D45486000	D45484001	D45486002	130	81	25	57,1	1,70	DURO 315
		242-357	16			D45487000	D45482001	D45487002				70,1	2,12	
FNC 400-85	KBKTNC	128-298	78	32	46	D45486000	D45484001	D45486002	130	81	25	57,1	1,70	DURO-NC 315
		252-409	16			D45487000	D45482001	D45487002				70,1	2,12	
FNC 400-92	KBKTNC	128-298	78	32	46	D45486000	D45484001	D45486002	130	81	25	57,1	1,70	DURO-NC 400
		252-409	16			D45487000	D45482001	D45487002				70,1	2,12	
KTNCV 400	KBKTNC	145-281	111	32	46	D45492000	D45490001	D45492002	130	81	25	80,1	3,73	DURO-NC 400
		264-404	50			D45493000	D45488001	D45493002				88,1	4,05	
F+ 400, F 400	KBKTNC	324-464	20	32	46	D45494000	D45488001	D45493002	130	81	25	95,1	4,15	DURO 400
		145-384	111			D45492000	D45490001	D45492002				80,1	3,73	
F+ 500, F 500-L	KBKTNC	264-506	50	32	46	D45493000	D45488001	D45493002	130	81	25	88,1	4,05	DURO-NC 400
		324-566	20			D45494000	D45488001	D45493002				95,1	4,15	
FNC 500	KBKTNC	173-328	111	32	46	D45492000	D45490001	D45492002	130	81	25	80,1	3,73	DURO-NC 500
		295-450	50			D45493000	D45488001	D45493002				88,1	4,05	
FNC 630	KBKTNC	354-527	20	32	46	D45494000	D45488001	D45493002	130	81	25	95,1	4,15	DURO-NC 500
		240-410	111			D45492000	D45490001	D45492002				80,1	3,73	
KTNCV 500	KBKTNC	360-570	50	32	46	D45493000	D45488001	D45493002	130	81	25	88,1	4,05	DURO-NC 500
		420-631	20			D45494000	D45488001	D45493002				95,1	4,15	
KTNCV 630	KBKTNC	173-328	111	32	46	D45492000	D45490001	D45492002	130	81	25	80,1	3,73	DURO-NC 630
		295-450	50			D45493000	D45488001	D45493002				88,1	4,05	
KTNCV 630	KBKTNC	354-527	20	32	46	D45494000	D45488001	D45493002	130	81	25	95,1	4,15	DURO-NC 630
		173-328	111			D45492000	D45490001	D45492002				80,1	3,73	
KTNCV 630	KBKTNC	295-570	50	32	46	D45493000	D45488001	D45493002	130	81	25	88,1	4,05	DURO-NC 630
		354-631	20			D45494000	D45488001	D45493002				95,1	4,15	

Bestellbeispiel: Schrubbbacke Typ KBKTNC 48-26-40 Ident-Nr. D45478000

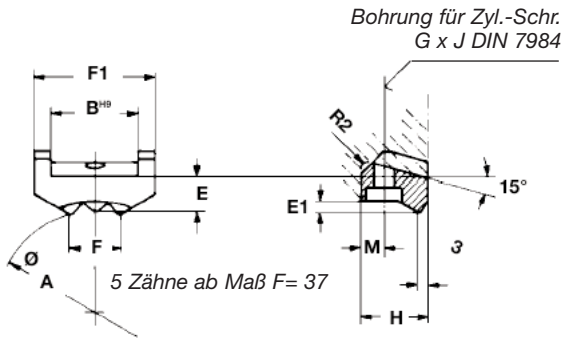
* Minimale Abweichungen in den Spannbereichen können auftreten.

Harte Spannkralen SKA/SKI

Werkstoff: Einsatzstahl, gehärtet



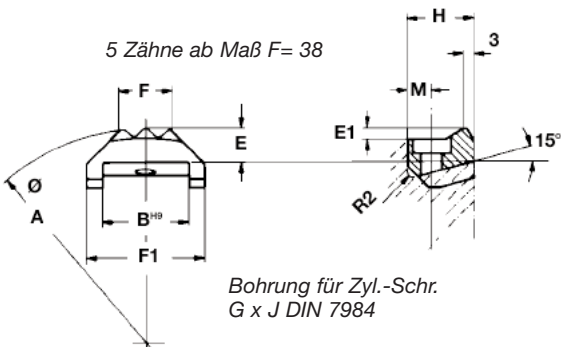
SKA für Außenspannung



Verwendung für Spann-bereich	Typ	Nenngröße		Ident-Nr.	E	E 1	F	F1	H	M	G x J
		A	B								
25-53	SKA	30	20	D45462002	8,5	3	12,7	30	17	6	M5 x 16
40-175		D45463002									
32-80	SKA	45	22	D45468002	9	13	32	18	6,5		
60-220		D45469002									
45-100	SKA	60	26	D45474002	10	3,5	15	36	20	7	M6 x 20
75-320		D45475002		15,5							
50-130	SKA	70	32	D45482002	11	4	19	42	24	9	M8 x 20
95-410		D45483002		19,5							
70-160	SKA	100	45	D45488002	15	4	37	55	28	11	M10 x 25
130-650		D45489002		38							

Bestellbeispiel: Spannkralle Typ SKA 60-26 Ident-Nr. D45474002

SKI für Innenspannung



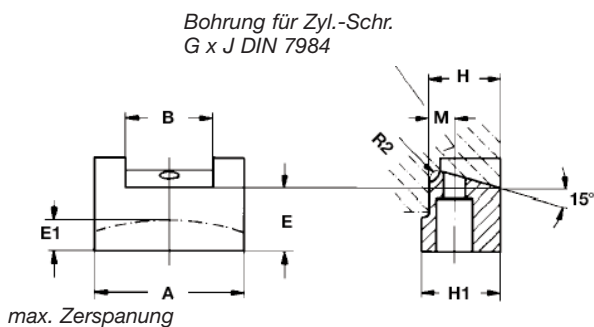
Verwendung für Spann-bereich	Typ	Nenngröße		Ident-Nr.	E	E 1	F	F1	H	M	G x J
		A	B								
75-135	SKI	90	20	D45466002	8,5	3	13	30	17	6	M5 x 16
100-180		D45467002									
85-160	SKI	100	22	D45472002	9	13	32	18	6,5		
120-220		D45473002									
100-200	SKI	130	26	D45478002	10	3,5	15,5	36	20	7	M6 x 20
140-320		D45479002									
120-300	SKI	160	32	D45486002	11	4	19,5	42	24	9	M8 x 20
200-410		D45487002									
160-330	SKI	220	45	D45492002	15	4	38	55	28	11	M10 x 25
250-650		D45493002		39							

Bestellbeispiel: Spannkralle Typ SKI 130-26 Ident-Nr. D45478002

Weiche Spanneinsätze

Werkstoff: C 45 zum Auswechseln gegen harte Spannkralen SKA und SKI

WSE für Innen- und Außenspannung



Typ	Nenngröße		Ident-Nr.	E	E 1	H	H1	M	G x J
	A	B							
WSE	35	20	D1153793000	15	8	17	18	17	M5 x 16
	50		D1153794000						
WSE	38	22	D1153795000	16	8,5	18	20	17	
	60		D1153796000						
WSE	42	26	D153797000	18	10	20	22	17	M6 x 20
	70		D1153798000						
WSE	48	32	D1153799000	20	11	24	26	17	M8 x 20
	80		D153800000						
WSE	60	45	D153801000	26	13	28	30	17	M10 x 25
	100		D1153802000						

Bestellbeispiel: Weicher Spanneinsatz Typ WSE 60-22 Ident-Nr. D115379600

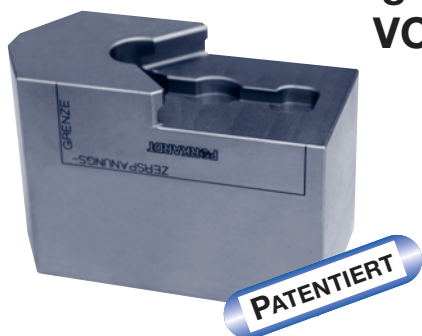
Spannbacken für Kraftspannfutter

(ohne FNC, KTNCV, KTNC – diese siehe unter Seite 5 – 15)

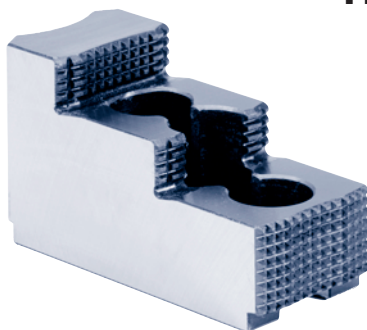


Begriffsbestimmung

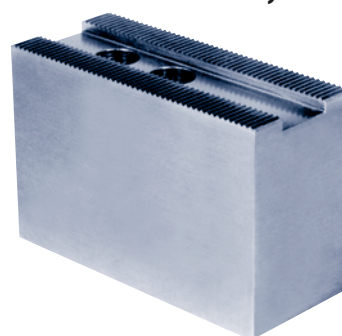
V-Change
VC



HB



WBL, WBS



Weiche Aufsatzbacken VC - Außen und Innen

- Aufsatzbacken für Außen – und Innenspannung einsetzbar
- Backenwechsel einfach automatisierbar (patentiert)
- Auch bei größten Spannkräften hohe Wiederholgenauigkeit von 0,02 mm
- Schneller Backenwechsel in ca. 5 Sekunden gegenüber herkömmlichen Systemen (5 – 10 Min.)
- Hohe Wirtschaftlichkeit
- Keine zusätzliche Trägerbacke erforderlich

Harte Aufsatzbacken HB

- Gehärtete Aufsatzbacke für universellen Einsatz
- Spannbacken können nachträglich im Futter ausgeschliffen werden.
- Erhöhte Mitnahmekraft durch Blockverzahnung
- Bei Lieferung mit einem FORKARDT-Spannfutter im Futter ausgeschliffen

Weiche Aufsatzbacken WBL, WBS

- Ideal zum Spannen auf bearbeiteten Flächen
- Hohe Präzision durch Ausdrehen der Backen im Spannfutter
- Spannbacken in verschiedenen Abmessungen lieferbar

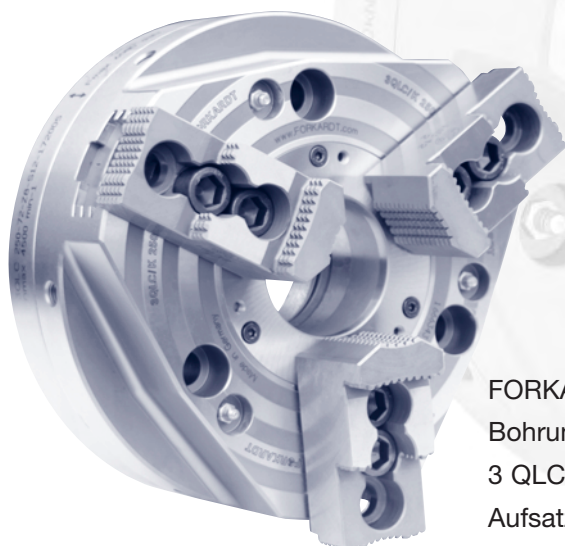
Backen-Schnellwechselsystem - Automatischer Backenwechsel

Zum automatischen Wechsel der V-Change Aufsatzbacken werden für Außen- und Innenspannung einfache Vorrichtungen benötigt. Diese Vorrichtungen werden bei der Konzeption der Spannaufgabe festgelegt.

NSTK Backenbefestigungssystem

Klemmnutenstein NSTK

- Standardisierte weiche Aufsatzbacken – für den individuellen Einsatz
- Krallenbacken für die Innen- und Außenspannung mit Spanneinsätzen SKA und SKI
- Durch die zusätzliche Möglichkeit, die Spannbacke und den Nutenstein zu verschieben, wird ein variabler und vergrößerter Spannbereich erreicht
- Freie Gestaltungsmöglichkeit ohne Einschränkungen durch Bohrungen im Vergleich zum herkömmlichen WBL-System mit Schraubbefestigung.
- Schnelles Versetzen und Wechseln der Backen
- Einsetzbar auf allen Forkardt Spannfuttern mit zölliger Spitzverzahnung.
- Futtergrößen von DIA 160 mm bis 630 mm
- Vereinfachter Backenwechsel auf Pick-up Maschinen



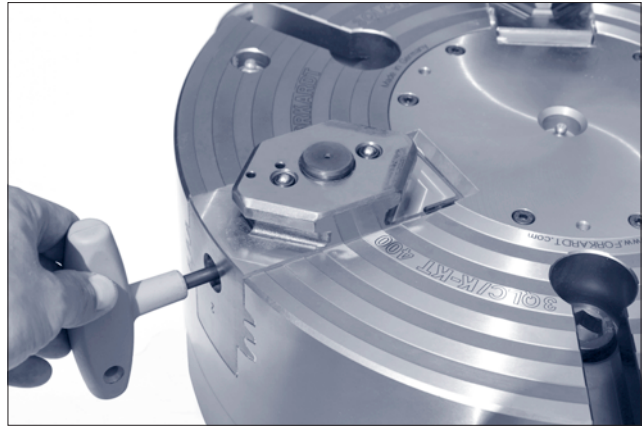
FORKARDT-Kraftspannfutter mit Bohrung und Fliehkraftausgleich 3 QLC 250, ausgerüstet mit harten Aufsatzbacken HB.

Schnellwechsel - Backensystem VC

Das Schnellwechselbackensystem VC ist ebenso einfach in der Handhabung wie effektiv in der Rüstzeitenoptimierung.

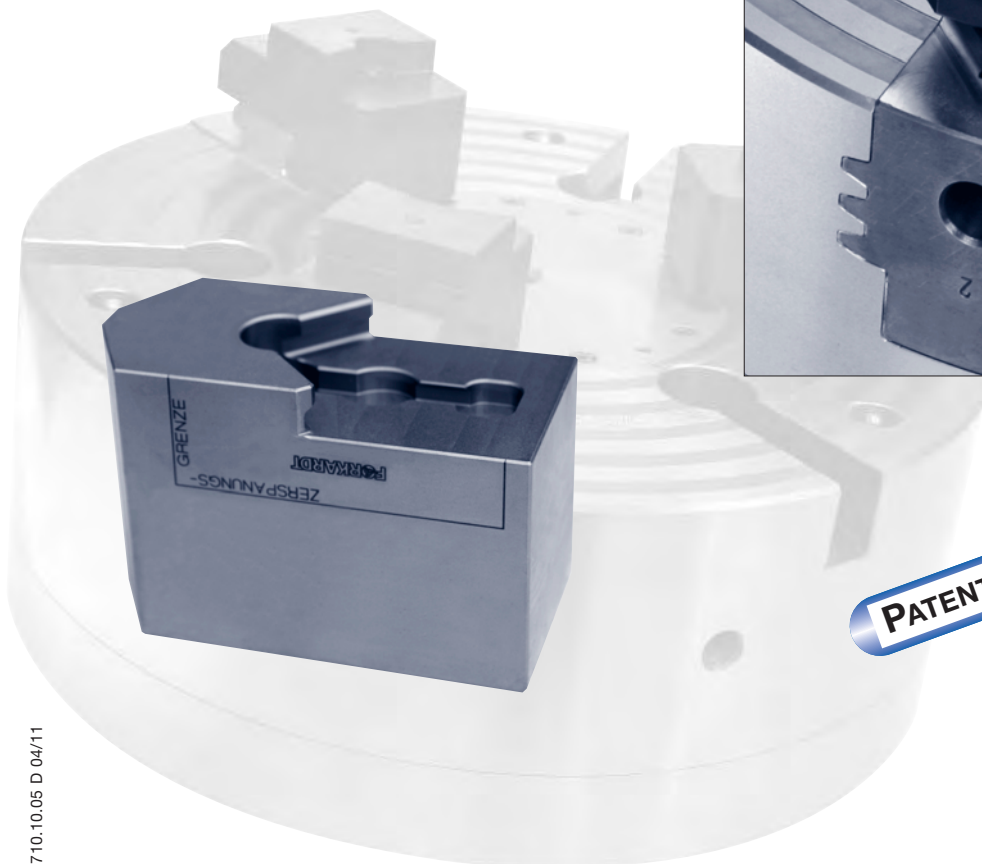
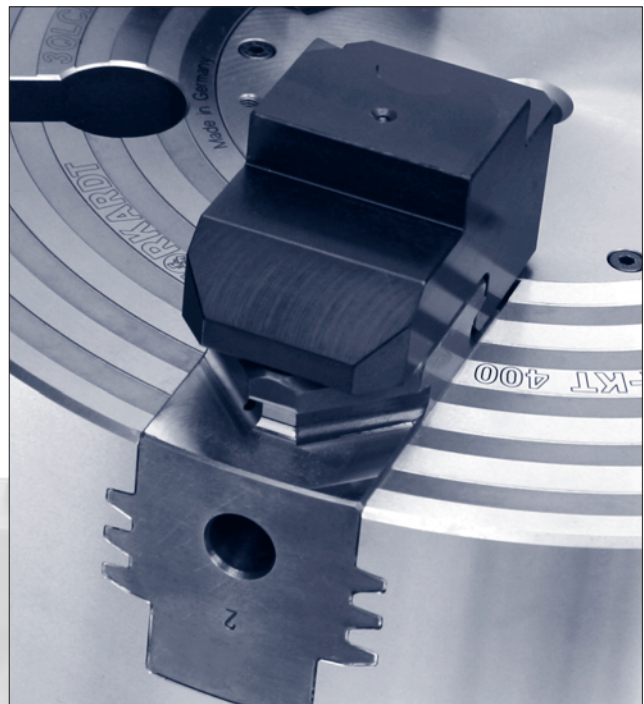
Bei gleicher Wiederholgenauigkeit und geringerem Platzbedarf als bei den üblichen Befestigungssystemen, sind ebenfalls sehr hohe Spannkkräfte zulässig.

Somit erhält man mit diesem Backenschnellwechselsystem in Verbindung mit einem qualitativ hochwertigen Spannfutter eine wirtschaftliche Problemlösung zur Steigerung der Produktivität.



Vorteile auf einen Blick:

- Sekundenschneller Backenwechsel
- Für Außen – und Innenspannung
- Backenwechsel einfach automatisierbar
- Sehr hohe Wiederholgenauigkeit

**PATENTIERT**

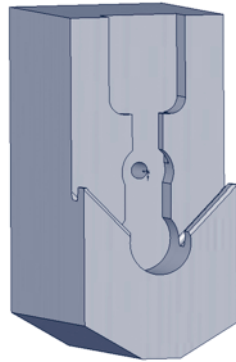
Weiche Aufsatzbacken VC

Außenspannung

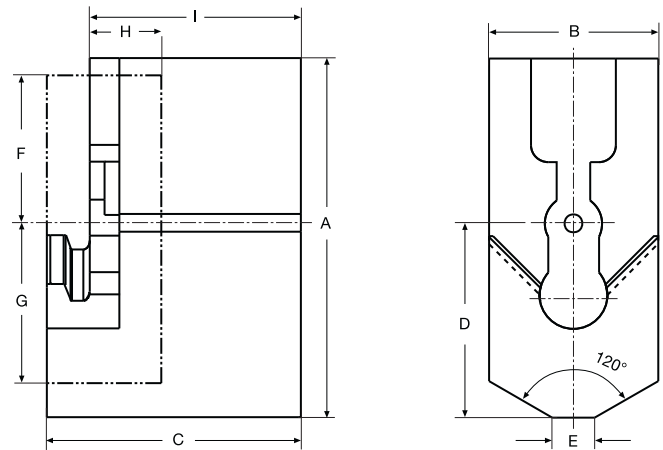
Weiche Aufsatzbacken VC

A U S S E N

Werkstoff: Vergütungsstahl
42CrMo4



ACHTUNG: Bearbeitung nur außerhalb des ---- Rahmens zulässig!



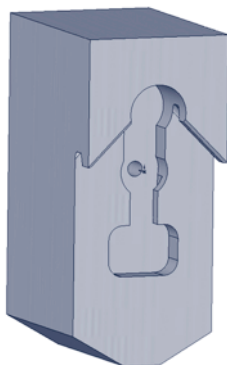
Futtertyp	Backen-Typ	Ident-Nr.	Nenngrößen (mm)									Gewicht kg/Stück	Min. Spann-ø (mm)
			A	B	C	D	E	F	G	H	I		
QLC 160 VC 11	VC 11	D174546000	85	40	60	46	10	35	31	17	50	1,3	20
QLC KT 160 VC 11	VC 11												25
QLC 200 VC 21	VC 21	D174548000	105	40	60	59	10	40	38	20	50	1,6	30
QLC KT 200 VC 21	VC 21												10
QLC 250 VC 22	VC 22	D174550000	120	60	80	74	10	40	45	20	67,5	3,9	30
QLC KT 250 VC 22	VC 22												12
QLC 315 VC 22	VC 22												65
QLC KT 315 VC 22	VC 22												45
QLC 400 VC 31	VC 31	D174552000	152	60	80	90	10	54	60	22	59,5	4,4	105
QLC KT 400 VC 31	VC 31												75

Innenspannung

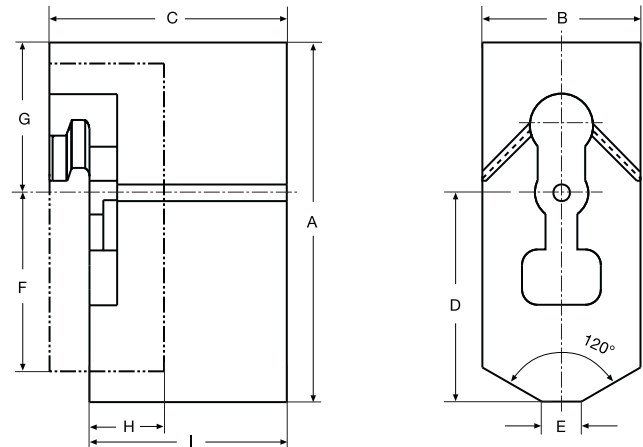
Weiche Aufsatzbacken VC

I N N E N

Werkstoff: Vergütungsstahl
42CrMo4



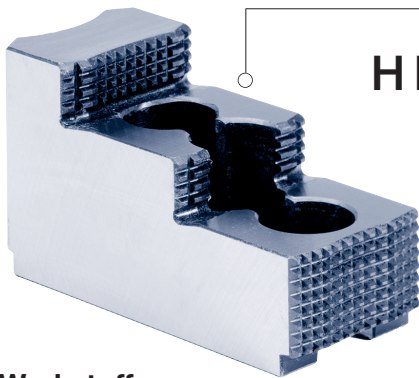
ACHTUNG: Bearbeitung nur außerhalb des ---- Rahmens zulässig!



Futtertyp	Backen-Typ	Ident-Nr.	Nenngrößen (mm)									Gewicht kg/Stück	Min. Spann-ø (mm)
			A	B	C	D	E	F	G	H	I		
QLC 160 VC 11	VC 11	D174547000	91	40	60	46	10	35	31	17	50	1,4	25
QLC KT 160 VC 11	VC 11												45
QLC 200 VC 21	VC 21	D174549000	99	40	60	59	10	40	38	20	50	1,5	35
QLC KT 200 VC 21	VC 21												45
QLC 250 VC 22	VC 22	D174551000	120	60	80	74	10	40	45	20	67,5	4,0	45
QLC KT 250 VC 22	VC 22												35
QLC 315 VC 22	VC 22												90
QLC KT 315 VC 22	VC 22												70
QLC 400 VC 31	VC 31	D174553000	155	60	80	90	10	54	60	22	59,5	4,4	150
QLC KT 400 VC 31	VC 31												100

Harte Aufsatzbacken HB und HBT

Hauptabmessungen und Spannbereiche



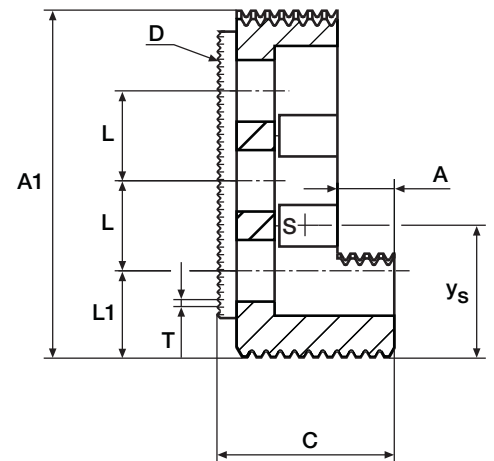
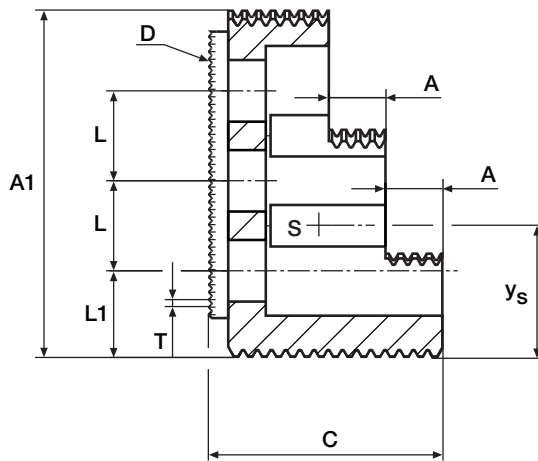
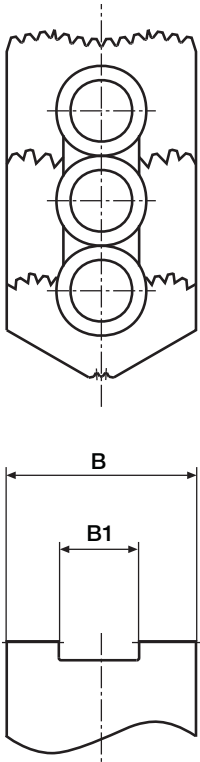
HB

• **Harte Aufsatzbacken HB**

- Gehärtete Aufsatzbacke für universellen Einsatz
- Spannbacken können nachträglich im Futter ausgeschliffen werden.
- Erhöhte Mitnahmekraft durch Blockverzahnung
- Bei Lieferung mit einem FORKARDT-Spannfutter im Futter ausgeschliffen

Werkstoff:

Einsatzstahl, gehärtet



HB 23/140

Hauptabmessungen

Typ	Nenngrößen				Ident-Nr.	A ₁	B ₁	L	L ₁	T	Y _s	Gewicht kg/Stück
	A	B	C	D								
HB 08	5,5	26	31	S 08	D168904000	47	10	24,4	12,3	1 / 16" x 90°	22,0	0,13
HB 09	6,5	32	39	S 09	D168905000	57,5	12	25,4	14,9	1 / 16" x 90°	25,4	0,23
HB 11/65	10	35	44	S 11	D38762014	64,7	17	19	28	1 / 16" x 90°	27,5	0,39
HB 11	12	40	49	S 11	D1071961000	72,6	17	19	18	1 / 16" x 90°	32,5	0,47
HB 11/110	12	40	49	S 11	D1071416000	80,8	17	19	26,2	1 / 16" x 90°	34,0	0,56
HB 12	14	50	58	S 12	D1071915000	103,5	21	25	33,5	1 / 16" x 90°	42,5	1,12
HB 23/18	18	60	75	S 23	D45702000	139,7	25,5	31	53	3 / 32" x 90°	56,5	2,52
HB 23/140	26	60	65	S 23	D1071922000	139,7	25,5	31	53	3 / 32" x 90°	57,5	2,15
HBT 09	6,5	30	35	S 09	D154254000	63	12	17	16,5	1 / 16" x 90°	34,2	0,19
HBT 10	8	32	42	S 10	D154255000	73	14	19,5	19,5	1 / 16" x 90°	33,7	0,29
HBT 11	12	40	53	S 11	D154256000	89	17	23	27	1 / 16" x 90°	38,1	0,56

Harte Aufsatzbacken HB und HBT

Spannbereiche

Spannbereiche QLC/K mit HB

Futter	Aufsatz- backe	Ident-Nr.	Aussenspannung				Innenspannung				Schwenk- durchmesser
			A1	A2	A3	A4	J1	J2	J3	J4	
3QLC 160	HB11/65	D38762014000	135-170	92-125	47-81	22-56	65-97	108-141	153-187	172-206	207
3QLC 175	HB11/65	D38762014000	144-182	100-138	55-92	30-68	72-109	115-153	161-199	180-219	219
3QLC 200	HB11	D1071961000	140-203	89-140	38-89	32-84	80-130	130-182	179-230	180-232	271
			188-230	126-188	75-126	70-122	117-168	168-219	216-268	218-270	
3QLC 250	HB12	D1071965000	212-270	131-189	49-106	24-71	75-118	147-197	255-277	253-311	362
			262-361	180-238	98-155	63-120	110-165	189-246	268-326	303-313	
3QLC 315	HB12	D1071965000	227-332	146-250	64-168	28-132	80-177	155-258	234-338	268-373	424
			277-381	195-300	124-217	78-182	123-226	203-308	283-388	318-423	
3QLC 400	HB12	D1071965000	273-406	191-324	109-241	90-206	120-250	199-332	279-413	314-447	498
			322-455	241-373	158-291	123-256	168-300	249-381	329-462	364-497	
3QLC 400	HB23/18	D457020000	294-405	193-303	89-200	41-147	115-220	213-322	312-422	369-480	542
			356-467	254-365	151-262	100-208	172-281	273-383	373-484	430-541	
3QLK 140	HB09	D168905000	104-119	65-79	22-35	28-42	66-88	105-127	146-169	142-162	181
			115-138	75-98	32-54	38-61	84-106	123-146	165-188	158-181	
3QLK 160	HB11/65	D38762014000	135-170	92-125	47-81	22-56	65-97	108-141	153-187	172-206	207
3QLK 175	HB11/65	D38762014000	144-182	100-138	55-92	30-68	72-109	115-153	161-199	180-219	219
3QLK 200	HB11	D1071961000	140-203	89-140	38-89	32-84	80-130	130-182	179-230	180-232	271
			188-230	126-188	75-126	70-122	117-168	168-219	216-268	218-270	
3QLK 250	HB12	D1071965000	212-270	131-189	49-106	24-71	75-118	147-197	255-277	253-311	362
			262-361	180-238	98-155	63-120	110-165	189-246	268-326	303-313	
3QLK 315	HB12	D1071965000	227-332	146-250	64-168	28-132	80-177	155-258	234-338	268-373	424
			277-381	195-300	124-217	78-182	123-226	203-308	283-388	318-423	
3QLK 400	HB12	D1071965000	273-406	191-324	109-241	90-206	120-250	199-332	279-413	314-447	498
			322-455	241-373	158-291	123-256	168-300	249-381	329-462	364-497	
3QLK 400	HB23/18	D457020000	294-405	193-303	89-200	41-147	115-220	213-322	312-422	369-480	542
			356-467	254-365	151-262	100-208	172-281	273-383	373-484	430-541	

Spannbereiche QLC/K-KS mit HB

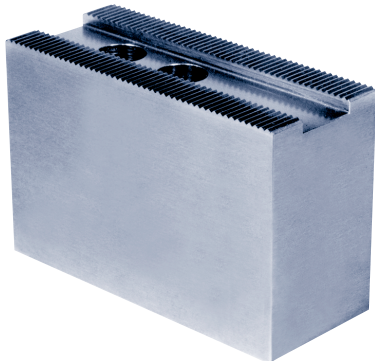
Futter	Aufsatz- backe	Ident-Nr.	Aussenspannung				Innenspannung				Schwenk- durchmesser
			A1	A2	A3	A4	J1	J2	J3	J4	
3QLC KS 200	HB11/65	D38762014000	179-218	135-173	89-128	65-114	106-145	151-189	196-235	216-255	255
3QLC KS 250	HB11	D1071961000	183-241	131-189	80-137	75-133	121-178	172-230	221-279	223-281	320
			220-278	168-226	117-175	113-171	158-216	210-268	259-317	261-319	
3QLC KS 315	HB12	D1071965000	275-333	193-251	111-169	76-134	122-178	201-259	281-340	316-374	425
			324-283	243-301	160-218	125-183	170-227	251-309	331-389	366-424	
3QLC KS 400	HB12	D1071965000	306-414	224-332	142-250	107-215	141-259	232-340	312-421	347-456	507
			355-464	274-382	191-300	156-254	200-308	282-390	362-471	397-506	
3QLK KS 200	HB11/65	D38762014000	179-218	135-173	89-128	65-114	106-145	151-189	196-235	216-255	255
3QLK KS 250	HB11	D1071961000	183-241	131-189	80-137	75-133	121-178	172-230	221-279	223-281	320
			220-278	168-226	117-175	113-171	158-216	210-268	259-317	261-319	
3QLK KS 315	HB12	D1071965000	275-333	193-251	111-169	76-134	122-178	201-259	281-340	316-374	425
			324-283	243-301	160-218	125-183	170-227	251-309	331-389	366-424	
3QLK KS 400	HB12	D1071965000	306-414	224-332	142-250	107-215	141-259	232-340	312-421	347-456	507
			355-464	274-382	191-300	156-254	200-308	282-390	362-471	397-506	

Spannbereiche QLC/K-LS mit HB

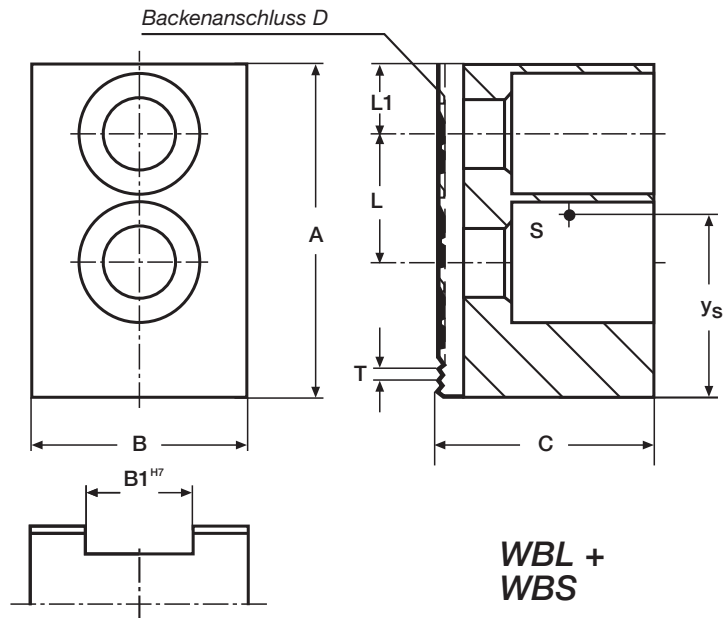
Futter	Aufsatz- backe	Ident-Nr.	Aussenspannung				Innenspannung				Schwenk- durchmesser
			A1	A2	A3	A4	J1	J2	J3	J4	
2QLC LS 160	HB11/65	D38762014000	138-170	94-125	49-80	24-55	67-97	110-141	155-186	174-206	206
2QLC LS 200	HB11	D1071961000	128-193	77-142	26-91	20-67	70-132	118-183	166-232	167-233	272
			165-231	114-179	63-128	76-124	104-169	155-221	204-270	205-272	
2QLC LS 250	HB12	D1071965000	200-272	119-191	37-109	6-74	68-122	140-200	218-279	241-314	364
			250-322	168-240	86-158	51-123	99-168	177-248	257-329	291-363	
2QLC LS 315	HB12	D1071965000	231-332	150-251	68-168	32-133	83-178	159-259	238-339	272-347	424
			281-382	199-300	117-218	82-183	127-227	207-308	287-389	322-423	
3QLC LS 160	HB11/65	D38762014000	138-170	94-125	49-80	24-55	67-97	110-141	155-186	174-206	206
3QLC LS 200	HB11	D1071961000	129-193	99-142	26-91	20-67	70-132	118-183	166-232	168-233	272
			165-231	114-179	63-128	76-124	104-169	155-221	204-270	205-272	
3QLC LS 250	HB12	D1071965000	200-272	119-191	37-109	20-74	74-122	140-200	218-279	241-314	364
			250-322	168-240	86-158	51-123	99-168	177-248	257-329	291-363	
3QLC LS 315	HB12	D1071965000	231-332	150-251	68-168	32-133	83-178	159-259	238-339	272-347	424
			281-382	199-300	117-218	82-183	127-227	207-308	287-389	322-423	

Weiche Aufsatzbacken WBL, WBS

Leichte Ausführung WBL, Schwere Ausführung WBS



Werkstoff:
Vergütungsstahl, ungehärtet



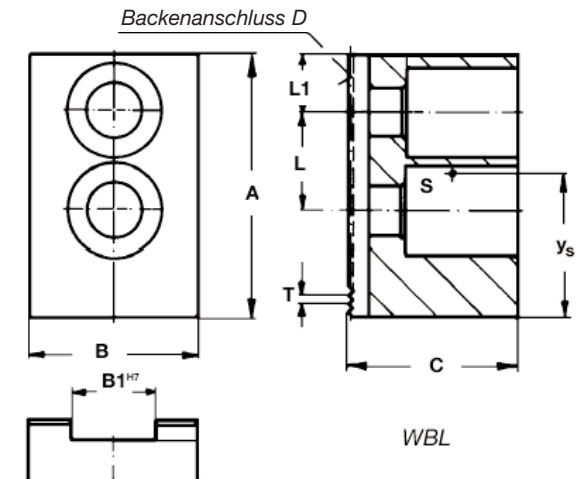
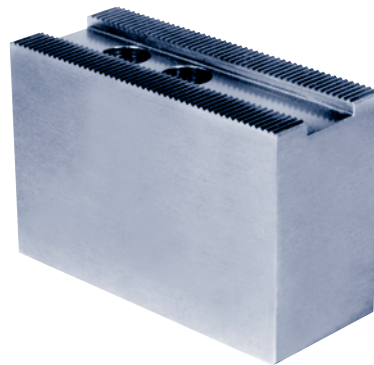
**WBL +
WBS**

Typ	Nenngrößen				Ident-Nr.	B1	L	L1	T	Gewicht	
	A	B	C	D						ys	kg/Stück
WBL 08	47	25	22,5	S 9	D168906000	10,0	14	6,5	1/16" x 90°	19,5	0,15
WBL 09	60	30	25	S 9	D168907000	12,0	20	8,0	1/16" x 90°	26,0	0,25
WBL 11	70	40	40	S 11	D49302000	17,0	22	15	1/16" x 90°	31,5	0,68
WBS 11	70	40	60	S 11	D49829001	17,0	22	15	1/16" x 90°	31,5	1,02
WBS 11	70	60	60	S 11	D49830001	17,0	22	15	1/16" x 90°	31,5	1,67
WBL 11	80	40	40	S 11	D49303000	17,0	22	25	1/16" x 90°	35,0	0,89
WBS 11	90	40	40	S 11	D49831001	17,0	22	25	1/16" x 90°	35,0	0,91
WBS 11	90	40	60	S 11	D49831002	17,0	22	25	1/16" x 90°	35,0	1,38
WBS 11	90	40	80	S 11	D49831003	17,0	22	25	1/16" x 90°	35,0	1,84
WBS 11	90	60	60	S 11	D49832001	17,0	22	25	1/16" x 90°	35,0	2,22
WBS 11	90	60	80	S 11	D49832004	17,0	22	25	1/16" x 90°	35,0	2,97
WBL 12	110	50	50	S 12	D49304000	21,0	28	30	1/16" x 90°	51,0	1,70
WBS 12	120	50	50	S 12	D49834001	21,0	28	30	1/16" x 90°	59,0	1,91
WBS 12	120	50	80	S 12	D49834002	21,0	28	30	1/16" x 90°	59,0	3,07
WBS 12	120	50	100	S 12	D49834009	21,0	28	30	1/16" x 90°	59,0	3,85
WBS 12	120	60	60	S 12	D49835001	21,0	28	30	1/16" x 90°	59,0	2,86
WBS 12	120	60	80	S 12	D49835007	21,0	28	30	1/16" x 90°	59,0	3,87
WBS 12	120	60	90	S 12	D49835002	21,0	28	30	1/16" x 90°	59,0	4,50
WBL 23	140	60	60	S 23	D49306000	25,5	35	30	3/32" x 90°	58,0	3,12
WBS 23	155	60	60	S 23	D49839001	25,5	35	30	3/32" x 90°	58,0	3,55
WBS 23	155	60	90	S 23	D49839002	25,5	35	30	3/32" x 90°	58,0	5,34
WBS 23	155	60	120	S 23	D49839003	25,5	35	30	3/32" x 90°	58,0	7,12
WBS 23	155	80	80	S 23	D49840001	25,5	35	30	3/32" x 90°	58,0	6,68



Weiche Aufsatzbacken WBL, WBT, WBS

Leichte Ausführung



Werkstoff:
Vergütungsstahl, ungehärtet

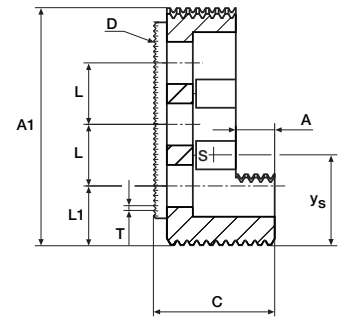
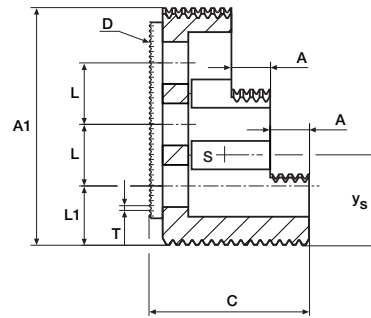
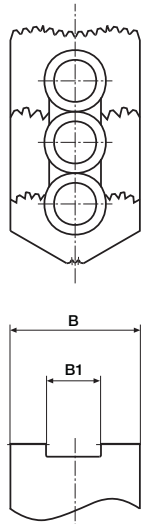
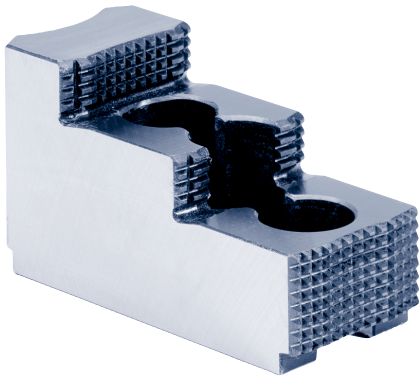
FORKARDT Futtertyp	Typ	Nenngrößen				Ident-Nr.	B1	L	L1	T	Ys	Gewicht kg/Stck.	Berg	Gamet	Geiger & Haag	Röhm	SMW	
		A	B	C	D													
QLC 250																	ALD 250-315, AND 250-315	
QLK 250																	BBD 250-315, BHD 250-315	
QLC 315																	KFH 250-315	
QLK 315																	KFH-NC 250-315	
QLC-KS 315																	KFH-F 250-315	
QLK-KS 315	WBL 12	110	50	50	S12	D49304000	21	28	30	1/16" x 90°	51	1,70					KFH-G 250-315	
QLC-KS 400	WBS 12	120	50	50	S12	D49834001	21	28	30	1/16" x 90°	59	1,91	KF 250-315				KFD-HF 250-315	
QLK-KS 400	WBS 12	120	50	80	S12	D49834002	21	28	30	1/16" x 90°	59	3,07	HES 250-315	MAC 250-315	GHN 250-315		KFD 250-315	
NHF 250	WBS 12	120	50	100	S12	D49834009	21	28	30	1/16" x 90°	59	3,85	KHFF 250-315	DELTA 250-320	GHSK 315		KFL 315-400	
NHF 315	WBS 12	120	60	60	S12	D49835001	21	28	30	1/16" x 90°	59	2,86	HESF 250-315	GA 250-315	GHL 250-280		LVE 305	
NH 250	WBS 12	120	60	80	S12	D49835007	21	28	30	1/16" x 90°	59	3,87			GHHL 280		SPD 300	
NH 315	WBS 12	120	60	90	S12	D49835002	21	28	30	1/16" x 90°	59	4,50			GHSP/GHHSP 300		SPO 300	
KT 250																	LVE 250-315	
KT 315																	KDVG 315-400	
KTGF 315																	KFMF 250-315,	
KTGF 250																	KFV 250-315	
KS 315																	LP 250-305	
KS 400																	ODN 250-315-400,	
HF 315																	ODL 250-315-400	
UVE 315																	PBD 250-315	
																	SP 250-315,	
																	STP 250-315	
																	STWP 250-315	
QLC 400																		
NHF 400																		
NHF 500																		
NHF 630																		
NH 400																		
NH 500																		
NH 630																		
KT 400																		
KT 500																		
KT 630	WBL 23	140	60	60	S23	D49306000	25,5	35	30	3/32" x 90°	58	3,12					KFD-HE 400	
KTGF 400	WBS 23	155	60	60	S23	D49839001	25,5	35	30	3/32" x 90°	58	3,55	KF400-500-630				KFH 400-500	
KTGF 500	WBS 23	155	60	90	S23	D49839002	25,5	35	30	3/32" x 90°	58	5,34	HES 400-500				KFH-NC 400-500	
KTGF 630	WBS 23	155	60	120	S23	D49839003	25,5	35	30	3/32" x 90°	58	7,12	-630				KFH-F 400-500	
KS 500	WBS 23	155	80	80	S23	D49840001	25,5	35	30	3/32" x 90°	58	6,68	KHFF 400				KFH-G 400-500	
KS 630																		
KS-L 630																		
KSH 500																		
UVE 400																		
UVE 500																		
UVE 630																		
UVE 800																		
KG 400																		
KG 500																		
KL 400																		
KL 500																		
KP 400																		
KTGS 130	WBT 09	60	30	32	S09	D152882000	12	19	12	1/16" x 90°	27,7	0,34						
KTGS 140																		
KTGS 160	WBT 10	72	32	36	S10	D152883000	14	21	15	1/16" x 90°	33,2	0,49						
KTGS 175																		
KTGS 200																		
KTGS 250	WBT 11	92	40	45	S11	D152884000	17	24	18	1/16" x 90°	42,7	1,03						
KTGS 315																		

Spannbacken für Kraftspannfutter

(mit metrischer Spitzverzahnung)



Harte Aufsatzbacken HBMS



HB 23/140

Werkstoff:

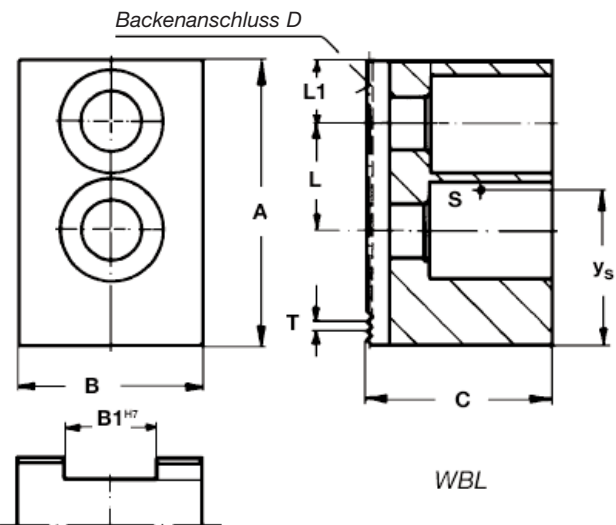
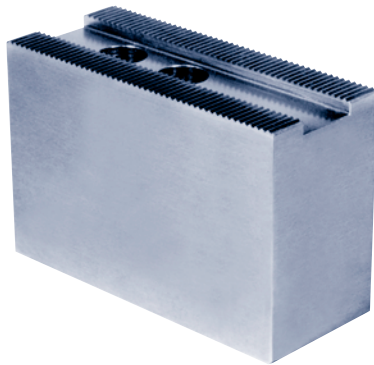
Einsatzstahl, gehärtet

Backenanschluss: 1,5 mm x 60°;

3 mm x 60°

FORKARDT Futtertyp	Typ	Nenngrößen				Ident-Nr.	B1	L	A	T	Gewicht kg/Stck.	Röhm	Kitagawa	Matsumoto	Howa
QLK 110	HBMS10	47	26	31	MS10	D168886000	10	-	5,5	1,5	0,13		B204 B205	H4-21	
QLK 140 QLK 160 QLK 175	HBMS12	67	31	36	MS12	D166190000	12	-	6,5	1,5	0,23	KFD HE 170	B206, N6 B06, NT6 BT06, BT206 HOH06, HOH206		H07MA6 H01MA6 H015M6 H022M6
QLC 160 QLK 175 QLC-KS 200 QLK-KS 200															
QLC 200 QLK 200 QLC-KS 250 QLK-KS 250															
QLC 250 QLK 250 QLC-KS 315 QLK-KS 315															
QLC 200 QLK 200 QLC-KS 250 QLK-KS 250	HBMS14	87	35	51	MS14	D166191000	14	25	11	1,5	0,50	KFD HE 210	B-208, B-08, HOH-08, N-08 HJA 6-8, HO-8 HOB-8, HOS-8 AS 08	H-8, HA 6-8 HH-8, HX-8 STC-8, HA 8-8	H07MA6 H015M8 H023M8
QLC 250 QLK 250 QLC-KS 315 QLK-KS 315	HBMS16	101	40	54	MS16	D166192000	16	30	15	1,5	1,00	KFD HE 254	B-210, B10 HOH-10, N-10 HJA 6-10, HOB-10 HJA 8-10, HOS-10 HO-10, AS 10	H-10, HA8-10 HHL-10 HX-10 STC-10 HA8-11	H022M8 H07MA10 H015M10 H023M10
QLC 315 QLC 400 QLK 315 QLK 400 QLC-KS 400 QLK-KS 400	HBMS21	108	50	67	MS21	D166193000	21	30	22	1,5	1,20	KFN 350 KFE 350 KFM 350 KFG 350	B 212 BT 212		H027M12
	HBMS22	140	64	89	MS22	D166194000	22	43	22	1,5	1,50		B15 HOB15		

Weiche Aufsatzbacken WBMS



Werkstoff:

Vergütungsstahl, ungehärtet

Backenanschluss: 1,5 mm x 60°; 3 mm x

FORKARDT Futtertyp	Typ	Nenngrößen				Ident-Nr.	B1	L	L1	T	Gewicht kg/Stck.	Röhm	Kitagawa	Matsumoto	Howa
		A1	B	C	D										
	WBMS 8	48	19	23	MS8	D166020000	8	15	8	1,5	0,10				
	WBMS 8	48	19	40	MS8	D166021000	8	15	8	1,5	0,22		B04, HOB-4		
QLK 110	WBMS 10	55	23	25	MS10	D166022000	10	14	10	1,5	0,20				
	WBMS 10	55	23	48	MS10	D166023000	10	14	10	1,5	0,37				
	WBMS 10	57	23	32	MS10	D166024000	10	14	10	1,5	0,22				
	WBMS 10	57	23	53	MS10	D166025000	10	14	10	1,5	0,42				
	WBMS 10	62	23	32	MS10	D166026000	10	14	10	1,5	0,25				
	WBMS 10	62	23	53	MS10	D166027000	10	14	10	1,5	0,54				
	WBMS 10	47	25	22,5	MS10	D168888000	10	14	6,5	1,5	0,15				
QLC 175															
QLK 175															
QLC 160	WBMS 12	72	31	32	MS12	D166028000	12	20	15	1,5	0,37				
QLK 160	WBMS 12	72	31	60	MS12	D166029000	10	20	15	1,5	1,17	KFDHE170			H07MA6 H01MA6
QLC-KS 200	WBMS 12	82	31	32	MS12	D169467000	10	20	15	1,5	0,43		B206, N6, B07 B06, NT6, AS06 BT06, BT206 HOH06, AT06 HOH206		H015M6 H022M6
QLC-KS 200															
QLK 140															
QLC 200	WBMS 14	95	35	40	MS14	D166031000	14	25	20	1,5	0,90		B-208, B-08, NT 08		
QLK 200	WBMS 14	95	35	60	MS14	D166032000	14	25	20	1,5	1,27	KFDHE210	HOH-08, N-08 HJA 6-8, HO-8 HOB-8, HOS-8 AS 08, BT 08 HOH 208, BT 208	H-8, HA 6-8 HH-8, HX-8 STC-8, HA 8-8	H07MA6 H015M8 H023M8
QLC-KS 250	WBMS 14	95	35	80	MS14	D166033000	14	25	20	1,5	1,67				
QLK-KS 250															
QLC 250	WBMS 16	110	40	42	MS16	D166034000	16	30	30	1,5	1,13				
QLK 250	WBMS 16	90	40	60	MS16	D166035000	16	30	21	1,5	1,40				
QLC-KS 315	WBMS 16	110	40	60	MS16	D166036000	16	30	21	1,5	1,73	KFDHE254	B-210, B 10, BT 10 HOH-10, N-10 HJA 6-10, HOB-10 HJA 8-10, HOS-10 HO-10, AS 10, NT 10 BT 210, AT 10	H-10, HA8-10 HHL-10 HX-10 STC-10 HA8-11	H022M8 H07MA10 H015M10 H023M10
QLC-KS 315	WBMS 16	90	50	80	MS16	D166037000	16	30	21	1,5	1,73				
QLK-KS 315	WBMS 16	110	40	80	MS16	D166038000	16	30	30	1,5	2,17				
	WBMS 18	130	50	50	MS18	D166039000	18	40	30	1,5	2,27				
	WBMS 18	130	50	80	MS18	D166040000	18	40	30	1,5	3,63				
	WBMS 18	130	50	120	MS18	D166041000	18	40	30	1,5	4,53				
QLC 315															
QLK 315	WBMS 21	130	50	50	MS21	D166042000	21	30	40	1,5	5,07	KFDHE315 KFN350			
QLC 400	WBMS 21	130	50	80	MS21	D169468000	21	30	30	1,5	8,33	KFE350	B 212, BT 212		H027M12
QLK 400	WBMS 21	145	50	50	MS21	D169469000	21	30	30	1,5	5,63	KFM350 KFG350			
QLC-KS 400															
QLC-KS 400															
	WBMS 22	156	60	80	MS22	D166043000	22	43	37	1,5	4,79				
	WBMS 22	156	60	120	MS22	D166044000	22	43	37	1,5	7,88				
	WBMS 22	165	60	80	MS22	D166045000	22	43	37	1,5	5,07		B15, B18, HOB15, HOB18		
	WBMS 22	165	60	120	MS22	D166046000	22	43	37	1,5	8,33				

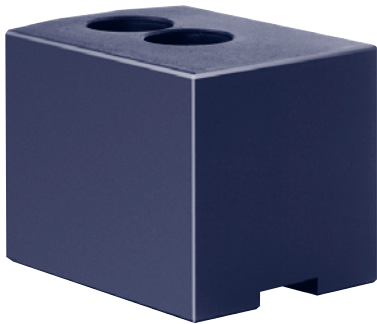
Bestellbeispiel: 6 Stück Nutensteine FN 232-21-M16-27 Ident-Nr. D1071378000

Spannbacken für Kraftspannfutter

(mit metrischer Spitzverzahnung)

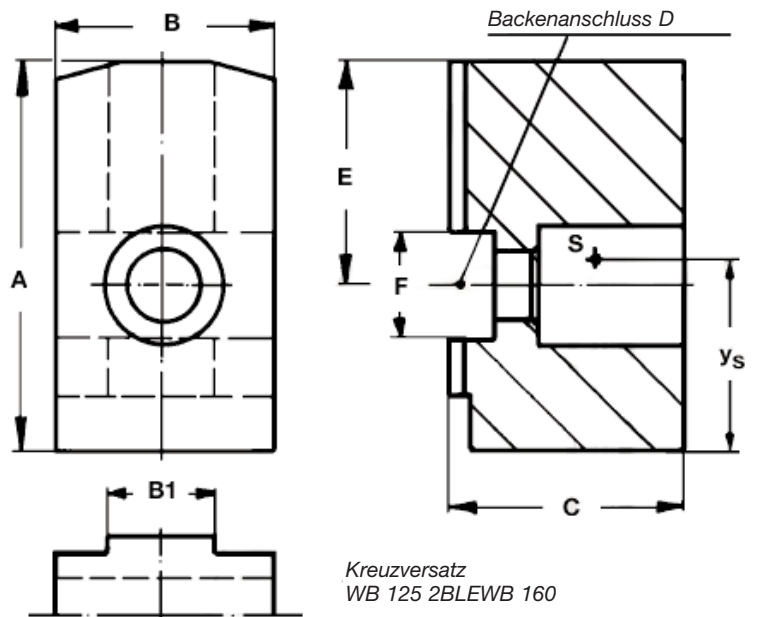
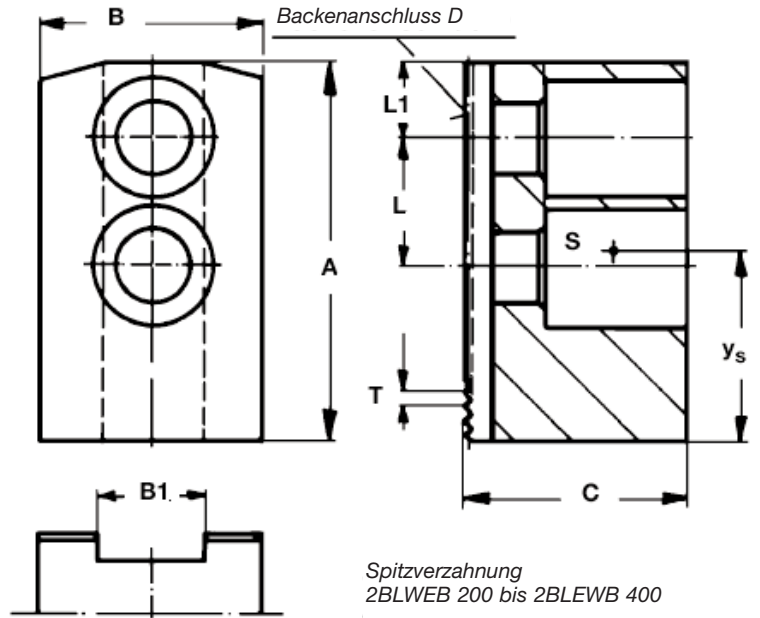


Weiche Aufsatzbacken 2 BLEWB



Werkstoff:

Vergütungsstahl oder Einsatzstahl,
ungehärtet

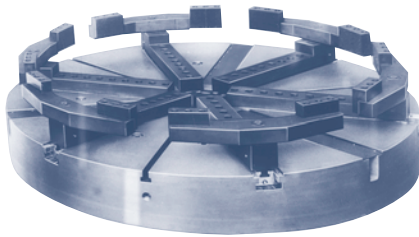


FORKARDT Futtertyp	Typ	max. Schwing- kreis	Nenngrößen				Ident-Nr.	B ₁	E	F	L	L ₁	T	Zugehöriger Nutenstein	Schraube DIN 912	Y _s	Gewicht kg/Stck. ohne Nutensteine
			A1	B	C	D											
2 BLN 125	2BLEWB125	138	58	36	48	K 16	D1071251110	14	29	16	-	-	-	-	-	28	0,60
2 BLN 160	2BLEWB160	178	76	55	55	K 18	D1071252406	18	35	18	-	-	-	-	-	37	1,42
2 BLN 200	2BLEWB200	242	95	70	70	S 12	D1071253306	21	-	-	28	22	1/16" x 90°	FN 232	M 16x35	44	2,95
2 BLN 250	2BLEWB250	282	110	70	70	S 13	D1071254206	25,5	-	-	35	20	1/16" x 90°	FN 233	M 20x40	51	3,25
2 BLN 315	2BLEWB315	365	125	80	80	S 13	D1071255106	25,5	-	-	35	28	1/16" x 90°	FN 233	M 20x40	60	5,20
2 BLN 400	2BLEWB400	450	150	80	80	S 13	D1071256006	25,5	-	-	35	28	1/16" x 90°	FN 233	M 20x40	71	6,25
2 BLN 500	2BLEWB400	550	150	80	80	S 13	D1071256006	25,5	-	-	35	28	1/16" x 90°	FN 233	M 20x40	71	6,25

710.10.05 D 04/11

Spezielle Spannbacken

werkstückbezogen, für Spezial-Anwendungen

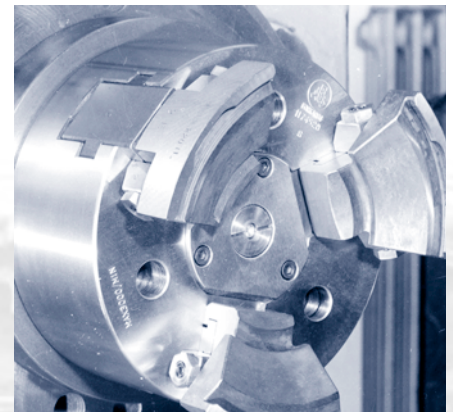
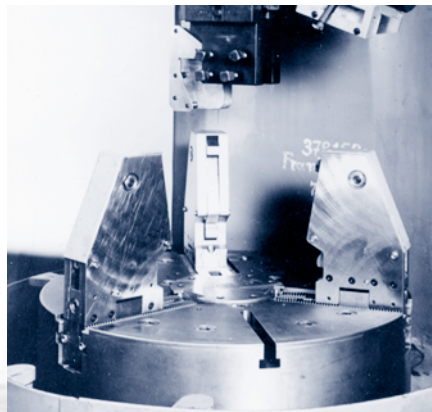
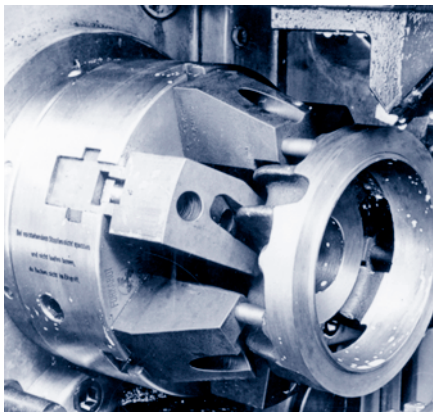
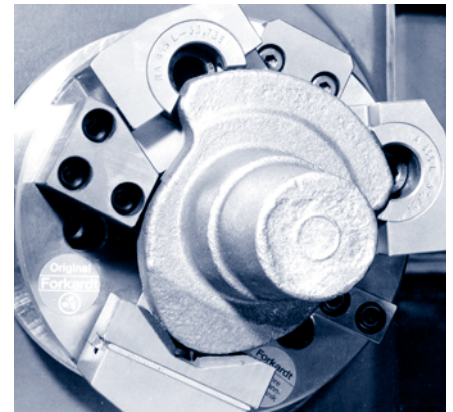
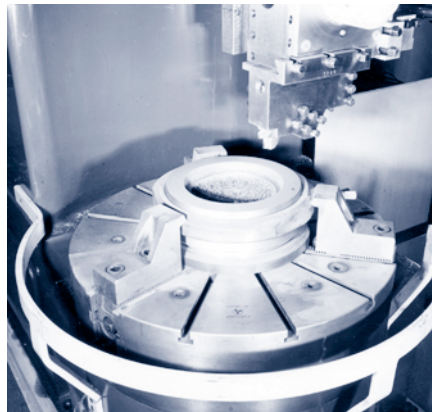
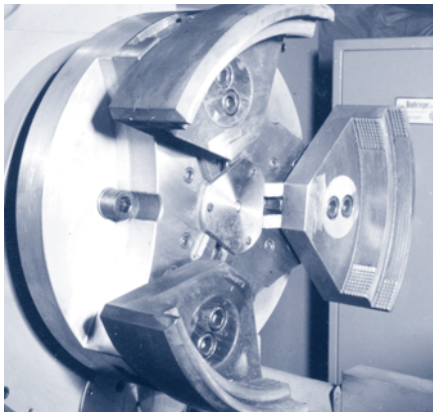


Nicht in jeder Bearbeitungssituation ist es technisch oder wirtschaftlich sinnvoll, universelle Standard-Spannbacken einzusetzen. Vielfach lassen sich Drehoperationen überhaupt erst durch den Einsatz von Sonderbacken realisieren.

Oftmals können werkstückbezogene Spannbacken die Wirtschaftlichkeit der Bearbeitung enorm erhöhen.

Aus dem weitreichenden Archiv von Sonderlösungen, die FORKARDT für seine Kunden entwickelt hat, stellen wir Ihnen nachfolgend eine kleine Auswahl dar.

Für die individuelle Problemlösung Ihrer Bearbeitungsaufgabe stehen Ihnen unsere Experten selbstverständlich gerne zur Verfügung.

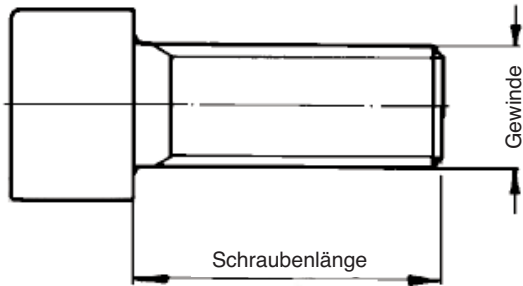


Zubehör für Spannbacken



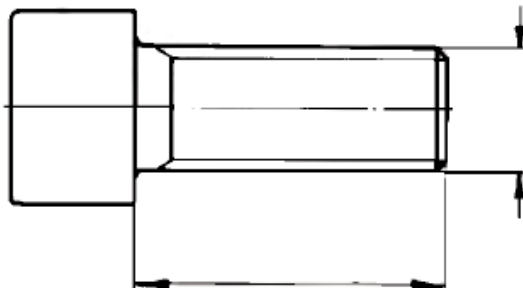
Backenbefestigungsschrauben FG, FNG

FG für Grundbacke FGB



für Kraftspannfutter				
Backenbefestigungsschrauben FG passend zu Grundbacken FGB				
Typ	Ident-Nr.	für Grundbacke	Gewinde	Schraubenlänge
FG 125	D164662028	FGB 125	M 6	10
FG 160	D164663028	FGB 160, FGB 200	M 8 x 1	22
FG 250	D164665028	FGB 250	M 12 x 1,5	30
FG 315	D164666028	FGB 315	M 12 x 1,5	35
FG 400	D164667028	FGB 400, FGB 500	M 16 x 1,5	40
FG 630	D1070049037	FGB 630	M 20	45

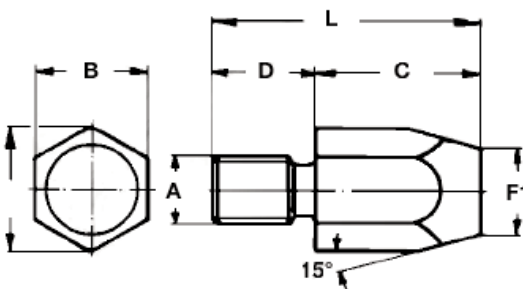
FNG für Nutensteine



für Kraftspannfutter				
Backenbefestigungsschrauben FNG passend zu Nutensteinen FN, NSTB, NSTS, NSTU				
Typ	Ident-Nr.	für Grundbacke	Gewinde	Schraubenlänge
FNG 230	701B008030	FN 230	M 8	20
FNG 293	701B010330	FN 293, NSTS 17	M 10	25
FNG 231	701B012630	FN 231, NSTS 17, NSTU 17	M 12	30
FNG 232	701B016330	FN 232, NSTB 21, NSTU 21	M 16	35
FNG 233	701B020330	FN 233, NSTU 25,5	M 20	40
FNG 187	701B024330	FN 187	M 24	50

Anschläge ANS

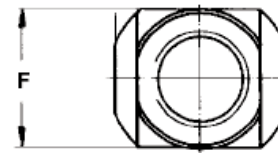
ANS



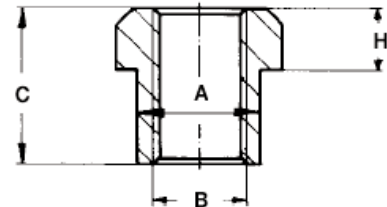
Anschläge ANS für Krallenbacken und Spannbacken mit harten Einsätzen									
Typ	Nenngrößen				Ident-Nr.	Abmessungen			passend zu Backen
	A	B	C	D		F	F ₁	L	
ANS	M 4	6	12	7	D45462003	6,9	4	19	KBKTNC
ANS	M 5	8	18	9	D45468003	9,2	5	27	KBA, KBI, KB, KBKTNC
ANS	M 6	10	20	11	D45474003	11,5	6	31	KBA, KB, KBKTNC
ANS	M 8	13	25	13	D45482003	15,0	9	38	KBKTNC
ANS	M 10	17	30	16	D45488003	19,6	13	46	KBKTNC

Bestellbeispiel: 6 Schrauben FNG 231 Ident-Nr. 701B012630
3 Anschläge ANS M 6 Ident-Nr. D45474003

T-Nutensteine FN, NSTB, NSTS, NSTU, NSMS



Nutensteine, Normalausführung FN



Werkstoff: Vergütungsstahl

Typ	Nenngrößen			Ident-Nr.	H	Gewicht kg/Stück	Verwendbar für Backentyp	Zugehörige Zylinderschr. DIN 912
	A	B	C					
FN 231	17	M12	23	D1071376000	9	0,04	HB11, WB11, HB11/110	M12x30
FN 232	21	M16	27	D1071378000	11	0,06	HB12, WB12	M16x35
FN 233	25,5	M20	29	D1071380000	11	0,10	HB13, WB13, HB23, WB23	M20x40
FN 187	30	M24	41	D1071390000	15	0,19	HBS ₀ , WBS ₀ *)	M24x50

*) Sonderausführungen

T-Nutensteine mit Zylinderschrauben dienen der Befestigung von spitzverzahnten Aufsatzbacken auf den Grundbacken.

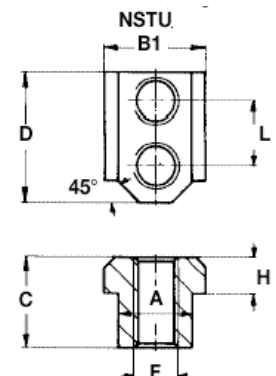
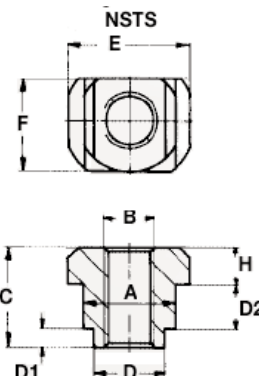
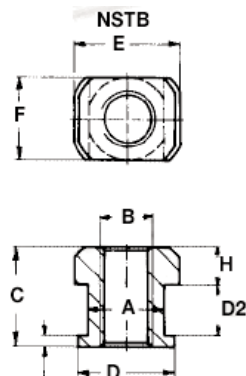
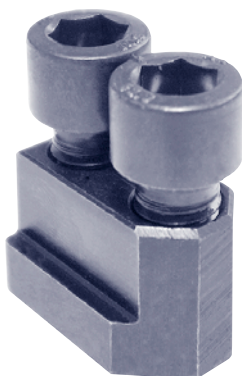
Unsere Aufsatz-backen werden im

allgemeinen mit der Standard-Ausführung FN ...ausgerüstet. Für jede Aufsatzbacke sind mindestens 2 T-Nutensteine in dieser Ausführung erforderlich.

Je nach besonderer Situation bietet es sich an, abgesetzte Nutensteine der Ausführung NSTB bzw. NSTS oder die ungeteilte Ausführung NSTU zu verwenden.

Nutensteine in Sonderausführung

Nutenstein, ungeteilt



Typ	Nenngrößen				Ident-Nr.	B ₁	D ₁	D ₂	E	F	H	L	Gewicht kg/Stck.	Verwendbar für Backentyp	Zugehörige Zylinderschr. DIN 912
	A	B	C	D											
NSTB	17	M12	23	21	D40006000	-	2	12	22,5	19	9	-	0,05	HB12So, WB12So	M12 x 30
NSTB	21	M16	27	25,5	D48565000	-	2	14	28,5	23,5	11	-	0,09	HB13So, WB13So, HB23So, WB23So	M16 x 35
NSTS	17	M10	23	14	D1071394000	-	4	10	22,5	19	9	-	0,04	WBS ₀	M10 x 25
NSTS	21	M12	27	17	D45531000	-	4	12	28,5	21,2	10	-	0,08	HB11, WB11	M12 x 30
NSTS	25,5	M16	28	21	D41959000	-	4	13	36,0	25	11	-	0,10	HB12, WB12	M16 x 35
NSTU	17	M12	23	34	D46681000	22,5	-	-	-	-	9	19	0,08	WBS ₀	M12 x 30
NSTU	17	M12	23	42	D1071398000	22,5	-	-	-	-	9	22	0,10	WB11, WB11/90, WB11/70	M12 x 30
NSTU	21	M16	27	52	D1071397000	28,5	-	-	-	-	11	28	0,17	WB12	M16 x 35
NSTU	25,5	M20	29	63	D1071396000	36	-	-	-	-	11	35	0,27	WB13, WB23	M20 x 40
NSMS	10	M8	18	26	D168894008	15	-	-	-	-	5,5	14	-	HBMS10, WBMS10	M10 x 25
NSMS	12	M10	18,5	36	D165797005	17,5	-	-	-	-	7,5	20	-	HBMS12, WBMS12	M10 x 25
NSMS	14	M12	20,5	46,5	D165784005	20,5	-	-	-	-	8,5	25	-	HBMS14, WBMS14	M12 x 25
NSMS	16	M12	21,5	51	D165819005	22,5	-	-	-	-	8,5	30	-	HBMS16, WBMS16	M12 x 30
NSMS	21	M16	28	55,5	D165802005	30	-	-	-	-	11,5	30	-	HBMS21, WBMS21	M16 x 35
NSMS	22	M20	45,5	-	-	-	-	-	-	-	16,5	43	-	HBMS22, WBMS22	M20 x 55

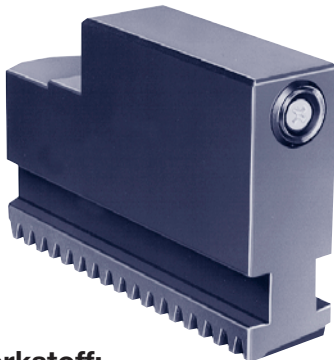
Bestellbeispiel: 6 Stück Nutensteine FN 232-21-M16-27 Ident-Nr. D1071378000

3 Stück ungeteilte Nutensteine NSTU 21-M16-27-52 Ident-Nr. D1071397000

Zubehör für Spannbacken



Pendel-Grip-Einsätze PEG



Werkstoff:

Werkzeugstahl, gehärtet

Weiche Spannbacken bzw. Backenrohlinge können mit Pendel-Grip-Elementen ausgerüstet werden und erhalten somit die Eigenschaften harter Spannbacken.

Das verschleißfeste Profil der Pendel-Grip-Einsätze bietet festen Sitz des zu spannenden Werkstücks und hält höchsten Druckbelastungen stand.

Der spezifische Druck wird durch die ringförmigen Schneiden erhöht, die die Spannkraft des Futters auf das Werkstück konzentrieren und damit eine hohe Haltekraft, speziell bei Werkstücken mit harter Oberfläche, gewährleisten.

Oberflächenunregelmäßigkeiten werden durch das Pendelvermögen der Einsätze ausgeglichen.

Pendel-Grip-Einsätze werden nicht

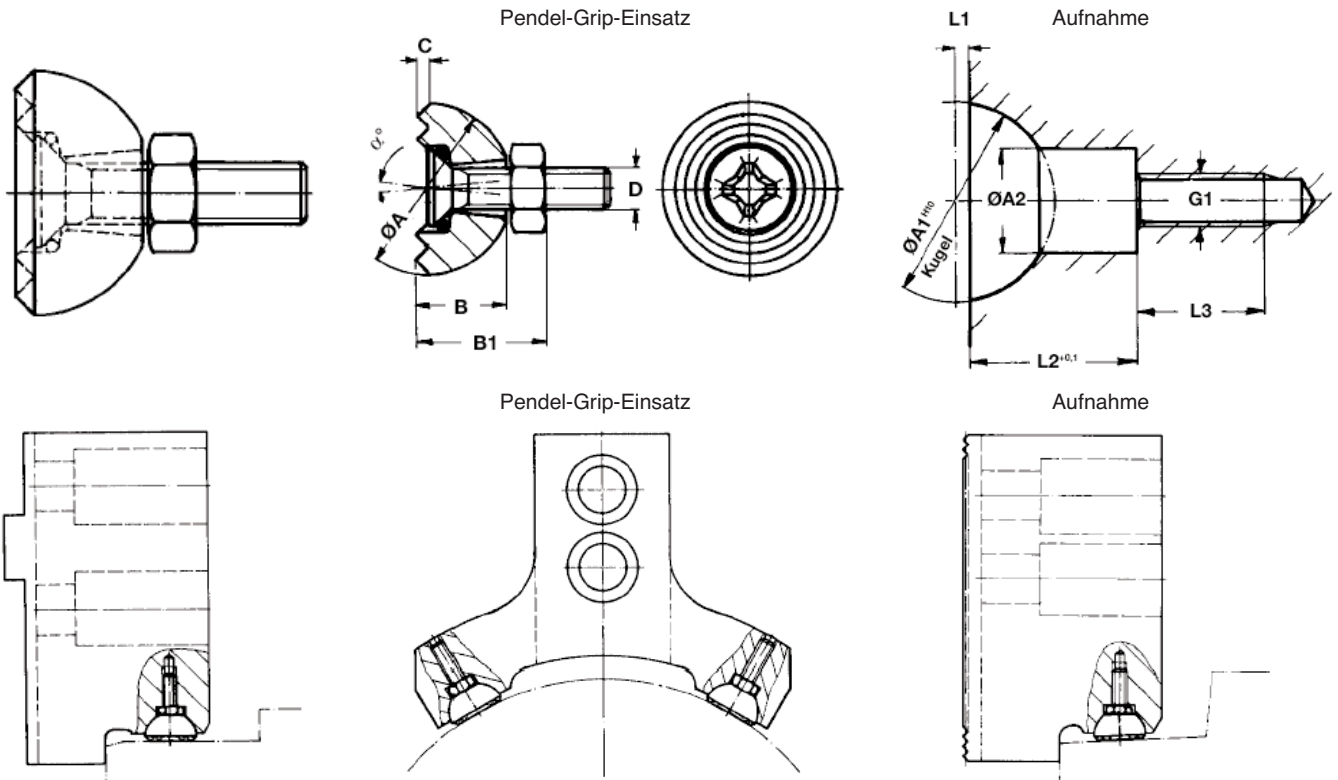
nur für weiche Aufsatzbacken, sondern auch bei Spann- oder Klemmvorrichtungen verwendet. Sie sind in verschiedenen Abmessungen lieferbar.

Die Befestigung erfolgt durch Kreuzschlitzschrauben mit Anschlagmutter.

Die Aufnahme für einen Pendel-Grip-Einsatz kann mit einem speziellen Form-Senker (für Maße A1 und A2) hergestellt werden.

Zur Aufnahme des Führungszapfens vom Formsenker muss das Kernloch G 1 (auf Tiefe L2 + L3) vorgebohrt werden.

Formsenker sind auf besondere Bestellung lieferbar.

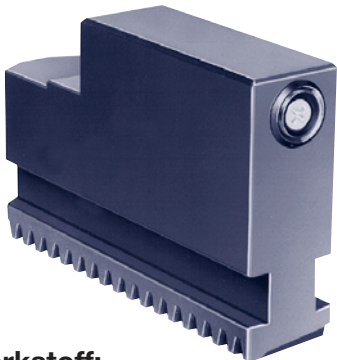


Typ	Nenngrößen				Ident-Nr.	Abmessungen		Anschlussmaße der Aufnahme						Formsenker	
	A	B	C	D		B ₁	Schwenkwinkel α°	A ₁	A ₂	G1	L1	L2	L3	Größe	Werkzeugaufnahme
PEG	12	5,3	1,0	M3	D150035000	8,0	8	12	7,0	M3	1,5	5,9	6	12	Ø 10
PEG	16	7,2	1,0	M4	D150036000	10,8	8	16	9,0	M4	1,5	8,5	8	16	MK 1
PEG	20	9,3	1,2	M5	D150037000	13,8	8	20	10,0	M5	2,0	10,8	9	20	MK 2
PEG	25	11,7	1,5	M6	D150038000	17,2	8	25	12,0	M6	2,5	13,5	11	25	MK 2

Bestellbeispiel: 6 Stück PEG 16-7, 2-1, 0-M4 Ident-Nr. D150036000

Pendel-Grip-Einsätze PEGZA

mit zylindrischer Aufnahme

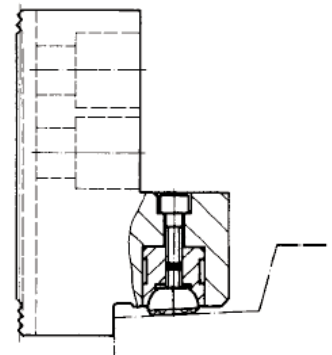
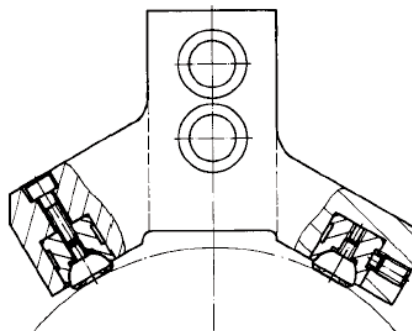
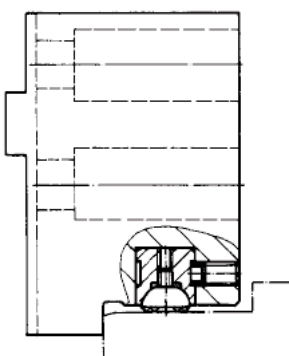
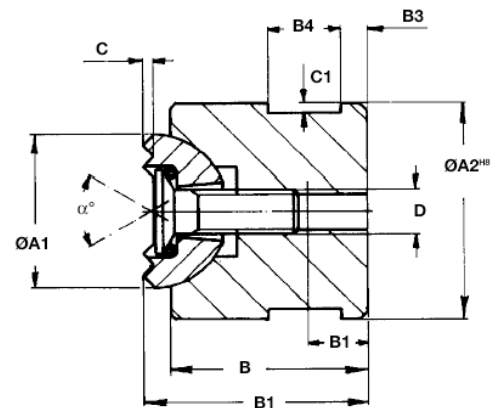
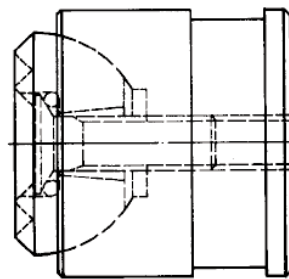
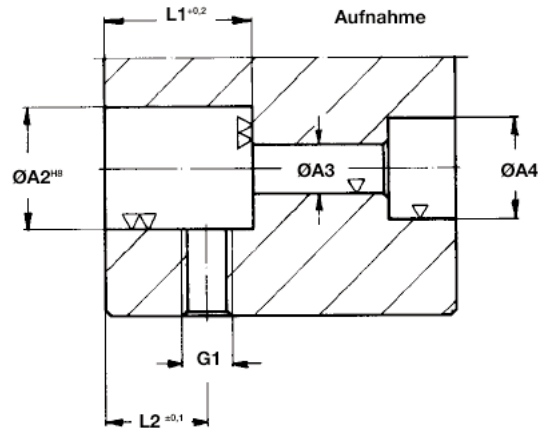


Werkstoff:

Werkzeugstahl, gehärtet

Bei ausreichend dimensionierten Spannbacken können die Pendel-Grip-Einsätze mit zylindrischer Aufnahme vorgesehen werden.

Die Befestigung kann durch entsprechende Zylinderschrauben (von hinten) oder durch Schaftschrauben bzw. Gewindestifte (seitlich) nach DIN 915 erfolgen.



Typ	Nenngrößen				Ident-Nr.	Schwenkwinkel α°	Abmessungen						Anschlussmaße der Aufnahme					
	A	B	C	D			A ₁	B ₁	B ₂	B ₃	B ₄	C ₁	A ₂	A ₃	A ₄	G1	L1	L2
PEGZA	15	14	1,0	M3	D150883000	8	12	16,1	5	3	6	1	15	3,4	6	M8	14	8
PEGZA	20	19	1,0	M4	D150884000	8	16	21,3	6	3	6	1	20	4,5	8	M8	19	13
PEGZA	24	22	1,2	M5	D150885000	8	20	25,0	7,5	3	8	1	24	5,5	10	M10	22	15
PEGZA	30	26	1,5	M6	D150886000	8	25	29,7	8	3	8	1	30	6,6	11	M10	26	19

Bestellbeispiel: 6 Stück PEGZA 20-19-1,0-M4 Ident-Nr. D150884000

Zubehör für Spannbacken



Backenbefestigungssystem Klemmnutenstein NSTK

Allgemeines

Ein weiteres Highlight zum Thema Backenbefestigungssystem bietet Forkardt mit dem Klemmnutenstein NSTK.

Das Wechseln bzw. Versetzen von Spannbacken auf einen anderen Spanndurchmesser ist mit erheblichem Rüstaufwand verbunden.

Beispiel:

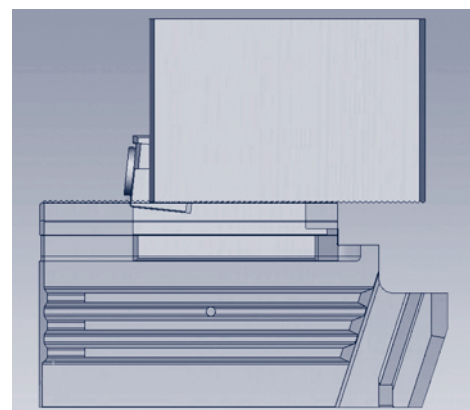
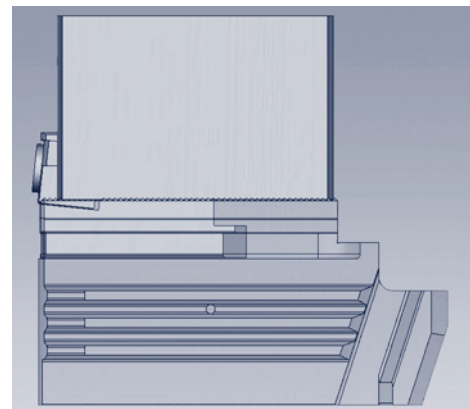
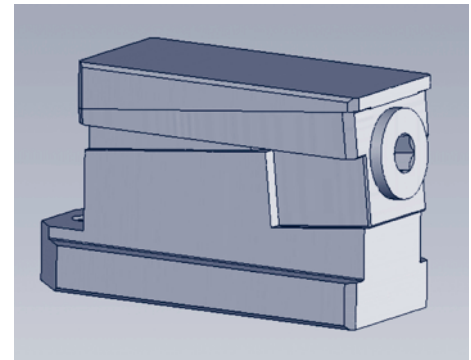
1. Op. Spannbacken mit Spannkralen
2. Op. Spannbacken mit ausgedrehten Durchmesser

Das neue Backenbefestigungssystem besteht aus dem Klemmnutenstein Typ NSTK und den weichen Spannbacken, die wahlweise mit Spanneinsätzen SKA oder SKI für die 1. Op oder auf den geforderten Spanndurchmesser unter Spanndruck ausgedreht werden.

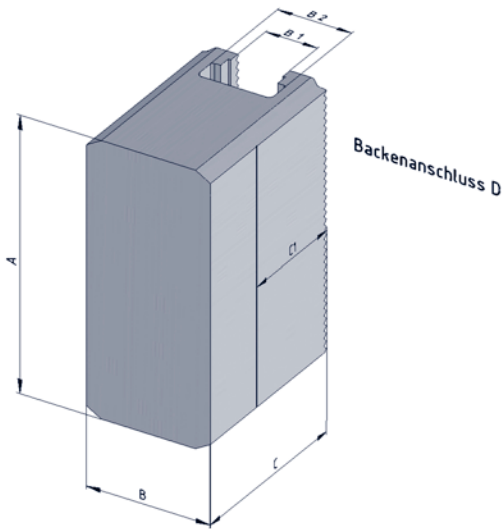
Dadurch wird eine wesentlich wirtschaftlichere Rüstzeit erreicht.

Features

- Standardisierte weiche Aufsatzbacken – für den individuellen Einsatz
- Krallenbacken für die Innen- und Aussenspannung mit Spanneinsätzen SKA und SKI
- Durch die zusätzliche Möglichkeit, die Spannbacke und den Nutenstein zu verschieben, wird ein variabler und vergrößerter Spannbereich erreicht
- Freie Gestaltungsmöglichkeit ohne Einschränkungen durch Bohrungen im Vergleich zum herkömmlichen WBL-System mit Schraubbefestigung.
- Schnelles Versetzen und Wechseln der Backen
- Einsetzbar auf allen FORKARDT Spannfuttern mit zölliger Spitzverzahnung.
- Futtergrößen von DIA 160 mm bis 630 mm
- Vereinfachter Backenwechsel auf Pick-up Maschinen



Weiche Blockbacken WBLKL



Abmessungen/Leistungsdaten WBLKL

Futter- typ	Backentyp	Ident-Nr.				B1	B2	C1	J	Gewicht pro Backe (kg)	
		A	B	C	D						
3QLC/QLK 160	WBLKL 11	60	40	50	S11	D175384000	17	23,5	32	12	0,9
3QLC/QLK 200	WBLKL 11	80	40	50	S11	D175239000	17	23,5	32	12	1,2
3QLC/QLK 250	WBLKL 12	110	50	70	S12	D174913000	21	29,5	40	18	2,9
3QLC/QLK 315	WBLKL 12	110	50	70	S12	D174913000	21	29,5	40	18	2,9
3QLC/QLK 400	WBLKL 12	110	50	70	S12	D174913000	21	29,5	40	18	2,9
3QLC/QLK 400	WBLKL 23	140	60	80	S23	D175241000	25,5	37	50	20	5,2
3NH/NHF 500	WBLKL 23	140	60	80	S23	D175241000	25,5	37	50	20	5,2
3NH/NHF 630	WBLKL 23	140	60	80	S23	D175241000	25,5	37	50	20	5,2

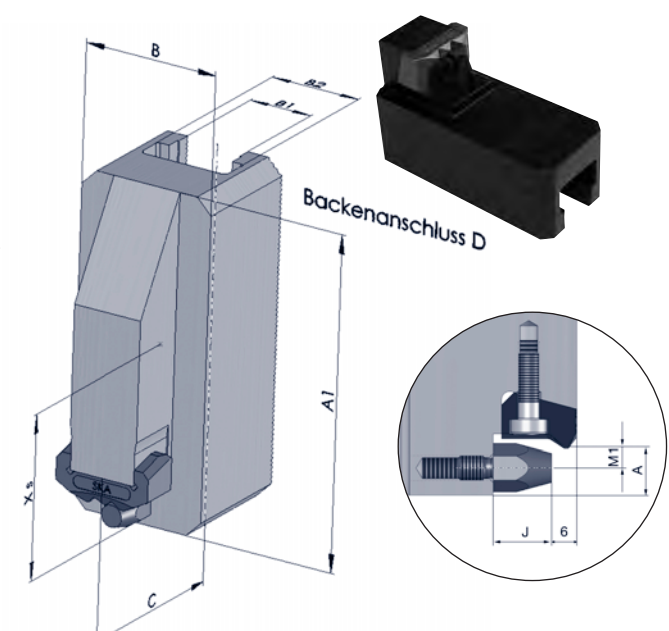
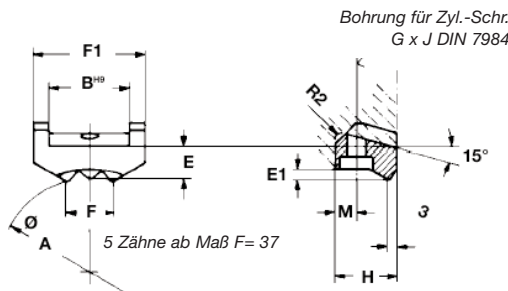
Schruppbacken KBNKLA

mit auswechselbaren Spannkrallen
FÜR AUSSENSPANNUNG

Zubehör:

**Harte
Spannkrallen
SKA**

Werkstoff:
Einsatzstahl,
gehärtet



SKA für Außenspannung

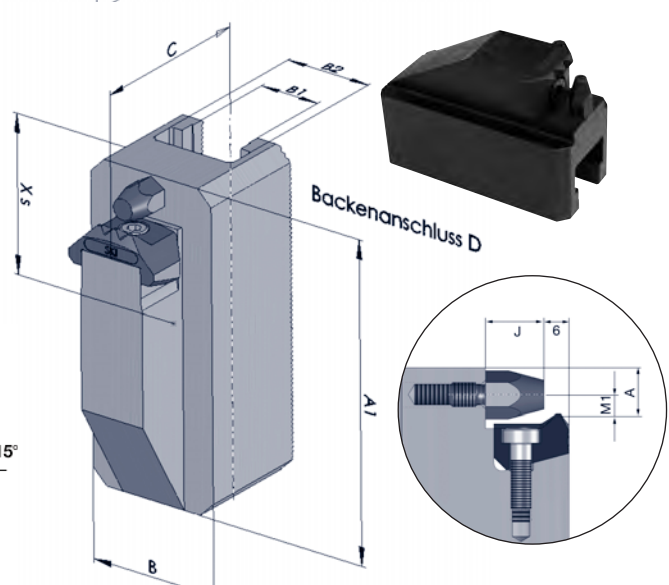
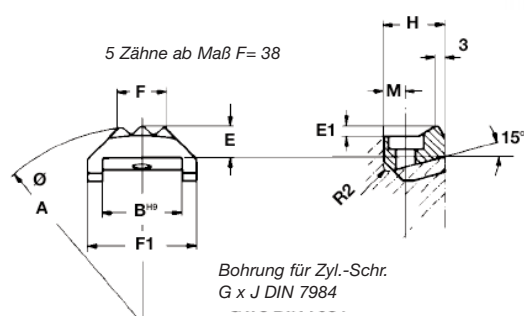
Schruppbacken KBNKLI

mit auswechselbaren Spannkrallen
FÜR INNENSPANNUNG

Zubehör:

**Harte
Spannkrallen
SKI**

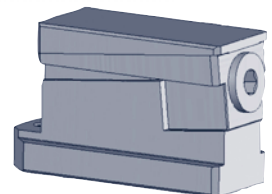
Werkstoff:
Einsatzstahl,
gehärtet



SKI für Innenspannung

Klemmnutenstein S11 = 174540000
Klemmnutenstein S12 = 174339000
Klemmnutenstein S23 = 174541000

S11 = Nute 17 und Spitzverzahnung 1/16" x 90°
S12 = Nute 21 und Spitzverzahnung 1/16" x 90°
S23 = Nute 25,5 und Spitzverzahnung 3/32" x 90°



710.10.05 D 04/11

Zubehör für Spannbacken



Schruppbacken KBNKLA

mit austauschbaren Spannkralen • Für Außenspannung

Abmessungen/Leistungsdaten KBNKLA

Futter- typ	Backentyp				Ident-Nr.	Spann- bereich	max. Schwing- kreis	Schwer- punkt Abstand	Xs	A1	B1	B2	M1	J	Gewicht pro Backe (kg)	Einzelteil - Ident-Nr.		
	A	B	C	D												Backe ohne Spannkralle	harte Spannkralle	Anschlag
3QLC/QLK 160	KBNKLA 11	8	40	50	S11	D175378000	30,5 - 76,5	186	29,5	60	17	23,5	4,6	14	0,59	D175378001	D45474002	D45463003
		22	40	50	S11	D175379000	61 - 105	186	31,7	60	17	23,5	4,6	14	0,55	D175379001	D45474002	
		33	40	50	S11	D175380000	80 - 126	186	33,9	60	17	23,5	4,6	14	0,54	D175380001	D45474002	
3QLC/QLK 200	KBNKLA 11	10	40	50	S11	D174957000	44 - 88	232	39,1	80	17	23,5	4,6	14	0,80	D174957001	D45474002	D45463003
		32	40	50	S11	D174958000	88 - 134	232	44,35	80	17	23,5	4,6	14	0,72	D174958001	D45475002	
		50,2	40	50	S11	D174959000	125 - 170	232	46,5	80	17	23,5	4,6	14	0,64	D174959001	D45475002	
3QLC/QLK 250	KBNKLA 12	12,6	50	70	S12	D174960000	63 - 141	338	53,0	110	21	29,5	6,3	18	1,86	D174960001	D45482002	D176151002
		47,7	50	70	S12	D174961000	131 - 210	338	58,4	110	21	29,5	6,3	18	1,65	D174961001	D45483002	
		81,0	50	70	S12	D174962000	197 - 277	338	67,2	110	21	29,5	6,3	18	1,73	D174962001	D45483002	
3QLC/QLK 315	KBNKLA 12	12,6	50	70	S12	D174960000	89 - 202	399	53,0	110	21	29,5	6,3	18	1,86	D174960001	D45482002	D176151002
		65,2	50	70	S12	D174963000	193 - 307	399	67,1	110	21	29,5	6,3	18	1,77	D174963001	D45483002	
		81,0	50	70	S12	D174962000	225 - 339	399	67,2	110	21	29,5	6,3	18	1,73	D174962001	D45483002	
3QLC/QLK 400	KBNKLA 12	12,6	50	70	S12	D174960000	121 - 268	464	53,0	110	21	29,5	6,3	18	1,86	D174960001	D45482002	D176151002
		65,2	50	70	S12	D174961000	225 - 373	464	58,4	110	21	29,5	6,3	18	1,65	D174961001	D45483002	
		81,0	50	70	S12	D174962000	251 - 404	464	67,2	110	21	29,5	6,3	18	1,73	D174962001	D45483002	
3QLC/QLK 400	KBNKLA 23	22,0	60	80	S23	D175213000	101 - 292	533	70,86	140	25,5	37	12	22	3,25	D175213001	D45488002	D45475003
		83,5	60	80	S23	D175214000	224 - 414	533	77,7	140	25,5	37	12	22	2,75	D175214001	D45489002	
3NH/NHF 500	KBNKLA 23	22,0	60	80	S23	D175213000	131 - 393	633	70,86	140	25,5	37	12	22	3,25	D175213001	D45488002	D45475003
		83,5	60	80	S23	D175214000	253 - 515	633	77,7	140	25,5	37	12	22	2,75	D175214001	D45489002	
3NH/NHF 630	KBNKLA 23	22,0	60	80	S23	D175213000	154 - 522	762	70,86	140	25,5	37	12	22	3,25	D175213001	D45488002	D45475003
		83,5	60	80	S23	D175214000	276 - 645	762	77,7	140	25,5	37	12	22	2,75	D175214001	D45489002	
		A	B	C	D			Xs	A1	B1	B2	M1	J	(kg)				
3QLC/K-KS 200	KBNKLA 11	10	40	50	S11	D174957000	44 - 88	232	39,1	80	17	23,5	4,6	14	0,80	D174957001	D45474002	D45463003
		32	40	50	S11	D174958000	88 - 134	232	44,35	80	17	23,5	4,6	14	0,72	D174958001	D45475002	
		50,2	40	50	S11	D174959000	125 - 170	232	46,5	80	17	23,5	4,6	14	0,64	D174959001	D45475002	
3QLC/K-KS 250	KBNKLA 11	10	40	50	S11	D174957000	85 - 129	278	39,1	80	17	23,5	4,6	14	0,80	D174957001	D45474002	D45463003
		32	40	50	S11	D174958000	122 - 174	278	44,35	80	17	23,5	4,6	14	0,72	D174958001	D45475002	
		50,2	40	50	S11	D174959000	165 - 210	278	46,5	80	17	23,5	4,6	14	0,64	D174959001	D45475002	
3QLC/K-KS 315	KBNKLA 12	12,6	50	70	S12	D174960000	125 - 202	399	53,0	110	21	29,5	6,3	18	1,86	D174960001	D45482002	D176151002
		47,7	50	70	S12	D174961000	193 - 307	399	58,4	110	21	29,5	6,3	18	1,65	D174961001	D45483002	
		81	50	70	S12	D174962000	260 - 340	399	67,2	110	21	29,5	6,3	18	1,73	D174962001	D45483002	
3QLC/K-KS 400	KBNKLA 12	12,6	50	70	S12	D174960000	168 - 282	480	53,0	110	21	29,5	6,3	18	1,86	D174960001	D45482002	D176151002
		65,2	50	70	S12	D174963000	273 - 387	480	67,1	110	21	29,5	6,3	18	1,77	D174963001	D45483002	
		81	50	70	S12	D174962000	305 - 418	480	67,2	110	21	29,5	6,3	18	1,73	D174962001	D45483002	
		A	B	C	D			Xs	A1	B1	B2	M1	J	(kg)				
2/3QLC-LS 160	KBNKLA 11	8	40	50	S11	D175378000	30,5 - 76,5	186	29,5	60	17	23,5	4,6	14	0,59	D175378001	D45474002	D45463003
		22	40	50	S11	D175379000	61 - 105	186	31,7	60	17	23,5	4,6	14	0,55	D175379001	D45474002	
		33	40	50	S11	D175380000	80 - 126	186	33,9	60	17	23,5	4,6	14	0,54	D175380001	D45474002	
2/3QLC-LS 200	KBNKLA 11	10	40	50	S11	D174957000	44 - 88	232	39,1	80	17	23,5	4,6	14	0,80	D174957001	D45474002	D45463003
		32	40	50	S11	D174958000	88 - 134	232	44,35	80	17	23,5	4,6	14	0,72	D174958001	D45475002	
		50,2	40	50	S11	D174959000	125 - 170	232	46,5	80	17	23,5	4,6	14	0,64	D174959001	D45475002	
2/3QLC-LS 250	KBNKLA 12	12,6	50	70	S12	D174960000	63 - 141	338	53,0	110	21	29,5	6,3	18	1,86	D174960001	D45482002	D176151002
		47,7	50	70	S12	D174961000	131 - 210	338	58,4	110	21	29,5	6,3	18	1,65	D174961001	D45483002	
		81	50	70	S12	D174962000	197 - 277	338	67,2	110	21	29,5	6,3	18	1,73	D174962001	D45483002	
2/3QLC-LS 315	KBNKLA 12	12,6	50	70	S12	D174960000	89 - 202	399	53,0	110	21	29,5	6,3	18	1,86	D174960001	D45482002	D176151002
		65,2	50	70	S12	D174963000	159 - 307	399	67,1	110	21	29,5	6,3	18	1,77	D174963001	D45483002	
		81	50	70	S12	D174962000	225 - 339	399	67,2	110	21	29,5	6,3	18	1,73	D174962001	D45483002	
		A	B	C	D			Xs	A1	B1	B2	M1	J	(kg)				
3QLC-KT 160	KBNKLA 11	8	40	50	S11	D175378000	36 - 101	208	29,5	60	17	23,5	4,6	14	0,59	D175378001	D45474002	D45463003
		22	40	50	S11	D175379000	64 - 129	208	31,7	60	17	23,5	4,6	14	0,55	D175379001	D45474002	
		33	40	50	S11	D175380000	85 - 150	208	33,9	60	17	23,5	4,6	14	0,54	D175380001	D45474002	
3QLC-KT 200	KBNKLA 11	10	40	50	S11	D174957000	44 - 80	222	39,1	80	17	23,5	4,6	14	0,80	D174957001	D45474002	D45463003
		32	40	50	S11	D174958000	89 - 124	222	44,35	80	17	23,5	4,6	14	0,72	D174958001	D45475002	
		50,2	40	50	S11	D174959000	124 - 160	222	46,5	80	17	23,5	4,6	14	0,64	D174959001	D45475002	
3QLC-KT 250	KBNKLA 12	12,6	50	70	S12	D174960000	44 - 134	330	53,0	110	21	29,5	6,3	18	1,86	D174960001	D45482002	D45468003
		47,7	50	70	S12	D174961000	113 - 203	330	58,4	110	21	29,5	6,3	18	1,65	D174961001	D45483002	
		81	50	70	S12	D174962000	179 - 270	330	67,2	110	21	29,5	6,3	18	1,73	D174962001	D45483002	
3QLC-KT 315	KBNKLA 12	12,6	50	70	S12	D174960000	45 - 197	394	53,0	110	21	29,5	6,3	18	1,86	D174960001	D45482002	D45468003
		65,2	50	70	S12	D174963000	149 - 302	394	67,1	110	21	29,5	6,3	18	1,77	D174963001	D45483002	
		81	50	70	S12	D174962000	180 - 334	394	67,2	110	21	29,5	6,3	18	1,73	D174962001	D45483002	
3QLC-KT 400	KBNKLA 12	12,6	50	70	S12	D174960001	101 - 268	464	53,0	110	21	29,5	6,3	18	1,86	D174960001	D45482002	D45468003
		65,2	50	70	S12	D174961002	225 - 373	464	58,4	110	21	29,5	6,3	18	1,65	D174961001	D45483002	
		81,0	50	70	S12	D174962002	265 - 414	464	67,2	110	21	29,5	6,3	18	1,73	D174962001	D45483002	
3QLC-KT 400	KBNKLA 23	22	60	80	S23	D175213000	76 - 292	533	70,86	140	25,5	37	12	22	1,77	D175213001	D45488002	D45475003

Schruppbacken KBNKLI

mit auswechselbaren Spannkrallen • Für Innenspannung

Abmessungen/Leistungsdaten KBNKLI

Futter- typ	Backentyp	Ident-Nr.				Spann- bereich	max. Schwing- kreis	Schwer- punkt- Abstand							Gewicht pro Backe (kg)	Einzelteil - Ident-Nr.		
		A	B	C	D				Xs	A1	B1	B2	M1	J		Backe ohne Spannkralle	harte Spannkralle	Anschlag
3QLC/QLK 160	KBNKLI 11	8	40	50	S11	D175381000	125 -169	186	28,2	60	17	23,5	4,6	14	0,58	D175378001	D45478002	D45463003
		22	40	50	S11	D175382000	97 -141	186	26,2	60	17	23,5	4,6	14	0,54	D175379001	D45478002	
		33	40	50	S11	D176596000	76 -120	186	26,2	60	17	23,5	4,6	14	0,53	D175380001	D45478002	
3QLC/QLK 200	KBNKLI 11	10	40	50	S11	D175215000	165 -210	232	40,6	80	17	23,5	4,6	14	0,79	D174957001	D45478002	D45463003
		32	40	50	S11	D175216000	121 -166	232	35,6	80	17	23,5	4,6	14	0,71	D174958001	D45479002	
		50,2	40	50	S11	D175217000	86 -130	232	33,6	80	17	23,5	4,6	14	0,63	D174959001	D45479002	
3QLC/QLK 250	KBNKLI 12	12,6	50	70	S12	D175218000	259 -373	338	56,7	110	21	29,5	6,3	18	1,84	D174960001	D45486002	D176151002
		47,7	50	70	S12	D175219000	161 -241	338	51,6	110	21	29,5	6,3	18	1,64	D174961001	D45486002	
		81	50	70	S12	D175220000	96 -175	338	52,9	110	21	29,5	6,3	18	1,72	D174962001	D45487002	
QLC/QLK 315	KBNKLI 12	12,6	50	70	S12	D175218000	259 -373	399	56,7	110	21	29,5	6,3	18	1,84	D174960001	D45486002	D176151002
		65,2	50	70	S12	D175221000	154 -203	399	53,9	110	21	29,5	6,3	18	1,75	D174963001	D45487002	
		81,0	50	70	S12	D175220000	123 -236	399	52,9	110	21	29,5	6,3	18	1,72	D174962001	D45487002	
3QLC/QLK 400	KBNKLI 12	12,6	50	70	S12	D175218000	291 -439	464	56,7	110	21	29,5	6,3	18	1,84	D174960001	D45486002	D176151002
		65,2	50	70	S12	D175221000	186 -334	464	53,9	110	21	29,5	6,3	18	1,75	D174961001	D45487002	
		81,0	50	70	S12	D175220000	155 -303	464	52,9	110	21	29,5	6,3	18	1,72	D174962001	D45487002	
3QLC/QLK 400	KBNKLI 23	22	60	80	S23	D175222000	294 -486	533	68,6	140	25,5	37	12	22	3,21	D175213001	D45492002	D45475003
		83,5	60	80	S23	D175223000	172 -363	533	62,4	140	25,5	37	12	22	2,73	D175214001	D45493002	
3NH/NHF 500	KBNKLI 23	22	60	80	S23	D175222000	322 -586	633	68,6	140	25,5	37	12	22	3,21	D175213001	D45488002	D45475003
3NH/NHF 630	KBNKLI 23	83,5	60	80	S23	D175223000	199 -463	633	62,4	140	25,5	37	12	22	2,73	D175214001	D45489002	
		22	60	80	S23	D175222000	346 -716	762	68,6	140	25,5	37	12	22	3,21	D175213001	D45488002	D45475003
		83,5	60	80	S23	D175223000	223 -593	762	62,4	140	25,5	37	12	22	2,73	D175214001	D45489002	
		A	B	C	D			Xs	A1	B1	B2	M1	J	(kg)				
3QLC/K-KS 200	KBNKLI 11	10	40	50	S11	D175215000	165 -210	232	40,6	80	17	23,5	4,6	14	0,79	D174957001	D45478002	D45463003
		32	40	50	S11	D175216000	121 -166	232	35,6	80	17	23,5	4,6	14	0,71	D174958001	D45479002	
		50,2	40	50	S11	D175217000	86 -130	232	33,6	80	17	23,5	4,6	14	0,63	D174959001	D45479002	
3QLC/K-KS 250	KBNKLI 11	10	40	50	S11	D175215000	206 -251	278	40,6	80	17	23,5	4,6	14	0,79	D174957001	D45478002	D45463003
		32	40	50	S11	D175216000	161 -206	278	35,6	80	17	23,5	4,6	14	0,71	D174958001	D45479002	
		50,2	40	50	S11	D175217000	125 -170	278	33,6	80	17	23,5	4,6	14	0,63	D174959001	D45479002	
3QLC/K-KS 315	KBNKLI 12	12,6	50	70	S12	D175218000	294 -374	399	56,7	110	21	29,5	6,3	18	1,84	D174960001	D45486002	D176151002
		47,7	50	70	S12	D175219000	224 -304	399	51,6	110	21	29,5	6,3	18	1,64	D174961001	D45487002	
		81	50	70	S12	D175220000	158 -238	399	52,9	110	21	29,5	6,3	18	1,72	D174962001	D45487002	
3QLC/K-KS 400	KBNKLI 12	12,6	50	70	S12	D175218000	339 -453	480	56,7	110	21	29,5	6,3	18	1,84	D174960001	D45486002	D176151002
		65,2	50	70	S12	D175221000	234 -348	480	53,9	110	21	29,5	6,3	18	1,75	D174963001	D45487002	
		81	50	70	S12	D175220000	202 -316	480	52,9	110	21	29,5	6,3	18	1,72	D174962001	D45487002	
		A	B	C	D			Xs	A1	B1	B2	M1	J	(kg)				
2/3QLC-LS 160	KBNKLI 11	8	40	50	S11	D175378000	125 -169	186	29,5	60	17	23,5	4,6	14	0,59	D175378001	D45478002	D45463003
		22	40	50	S11	D175379000	97 -141	186	31,7	60	17	23,5	4,6	14	0,55	D175379001	D45478002	
		33	40	50	S11	D175380000	76 -120	186	33,9	60	17	23,5	4,6	14	0,54	D175380001	D45478002	
2/3QLC-LS 200	KBNKLI 11	10	40	50	S11	D175215000	165 -210	232	40,6	80	17	23,5	4,6	14	0,79	D174957001	D45478002	D45463003
		32	40	50	S11	D175216000	121 -166	232	35,6	80	17	23,5	4,6	14	0,71	D174958001	D45479002	
		50,2	40	50	S11	D175217000	86 -130	232	33,6	80	17	23,5	4,6	14	0,63	D174959001	D45479002	
2/3QLC-LS 250	KBNKLI 12	12,6	50	70	S12	D174960000	232 -312	338	53,0	110	21	29,5	6,3	18	1,86	D174960001	D45486002	D176151002
		47,7	50	70	S12	D174961000	161 -241	338	58,4	110	21	29,5	6,3	18	1,65	D174961001	D45486002	
		81	50	70	S12	D174962000	96 -175	338	67,2	110	21	29,5	6,3	18	1,73	D174962001	D45487002	
2/3QLC-LS 315	KBNKLI 12	12,6	50	70	S12	D174960000	259 -373	399	53,0	110	21	29,5	6,3	18	1,86	D174960001	D45486002	D176151002
		65,2	50	70	S12	D174963000	154 -268	399	67,1	110	21	29,5	6,3	18	1,77	D174963001	D45487002	
		81	50	70	S12	D174962000	123 -236	399	67,2	110	21	29,5	6,3	18	1,73	D174962001	D45487002	
		A	B	C	D			Xs	A1	B1	B2	M1	J	(kg)				
3QLC-KT 160	KBNKLI 11	8	40	50	S11	D175381000	125 -189	208	28,2	60	17	23,5	4,6	14	0,58	D175378001	D45478002	D45462003
		22	40	50	S11	D175382000	97 -161	208	26,2	60	17	23,5	4,6	14	0,54	D175379001	D45478002	
		33	40	50	S11	D176596000	76 -140	208	26,2	60	17	23,5	4,6	14	0,53	D175380001	D45478002	
3QLC-KT 200	KBNKLI 11	10	40	50	S11	D175215000	165 -201	222	40,6	80	17	23,5	4,6	14	0,79	D174957001	D45478002	D45462003
		32	40	50	S11	D175216000	121 -156	222	35,6	80	17	23,5	4,6	14	0,71	D174958001	D45479002	
		50,2	40	50	S11	D175217000	85 -119	222	33,6	80	17	23,5	4,6	14	0,63	D174959001	D45479002	
3QLC-KT 250	KBNKLI 12	12,6	50	70	S12	D175218000	213 -304	330	56,7	110	21	29,5	6,3	18	1,84	D174960001	D45486002	D176151002
		47,7	50	70	S12	D175219000	143 -234	330	51,6	110	21	29,5	6,3	18	1,64	D174961001	D45486002	
		81	50	70	S12	D175220000	78 -168	330	52,9	110	21	29,5	6,3	18	1,72	D174962001	D45487002	
3QLC-KT 315	KBNKLI 12	12,6	50	70	S12	D175218000	214 -367	394	56,7	110	21	29,5	6,3	18	1,84	D174960001	D45486002	D176151002
		65,2	50	70	S12	D175221000	109 -262	394	53,9	110	21	29,5	6,3	18	1,75	D174963001	D45487002	
		81	50	70	S12	D175220000	79 -231	394	52,9	110	21	29,5	6,3	18	1,72	D174962001	D45487002	
3QLC-KT 400	KBNKLI 12	12,6	50	70	S12	D174960001	135 -303	464	53,0	110	21	29,5	6,3	18	1,86	D174960001	D45486002	D176151002
		65,2	50	70	S12	D174961001	186 -334	464	58,4	110	21	29,5	6,3	18	1,65	D174961001	D45487002	
		81,0	50	70	S12	D174962001	332 -439	464	67,2	110	21	29,5	6,3	18	1,73	D174962001	D45487002	
3QLC-KT 400	KBNKLI 23	22	60	80	S23	D175222000	267 -486	533	68,6	140	25,5	37	12	22	3,21	D175213001	D45492002	D45475003
		83,5	60	80	S23	D175223000	146 -363	533	62,4	140	25,5	37	12	22	2,73	D175214001	D45493002	

Übersicht über Spannfutter

mit Keilstangensystem (Handspannfutter und Kraftspannfutter) und ihre Spannbacken



Spannfutter mit Keilstangensystem und ihre Spannbacken

Futtertyp	Grundbacke		Harte Aufsatzbacke		Weiche Aufsatzbacke		Stufenbacke		Monoblockbacke	
	Typ	Ident-Nr.	Typ	Ident-Nr.	Typ	Ident-Nr.	Typ	Ident-Nr.	Typ	Ident-Nr.
F 80	FGB 80	70002/124	-	-	FWB 80	70002/125	FSTB 80	70002/104	-	-
F 100	FGB 100	70006/526	-	-	FWB 100	70006/527	FSTB 100	70006/504	-	-
F 125	FGB 125	70010/507	-	-	FWB 125	70010/508	FSTB 125	70010/504	-	-
F 160	FGB 160	70016/504	FHB 160	70016/524	FWB 160	70016/525	FSTB 160	70016/533	FMB 160	70016/734
F 200	FGB 200	70021/504	FHB 200	70021/524	FWB 200	70021/525	FSTB 200	70021/533	FMB 200	70021/734
F 250	FGB 250	70026/404	FHB 250	70026/424	FWB 250	70026/425	FSTB 250	70026/433	FMB 250	70026/034
F 315	FGB 315	70033/404	FHB 315	70033/424	FWB 315	70033/425	FSTB 315	70033/433	FMB 315	70033/034
F 400	FGB 400	70036/404	FHB 400	70038/424	FWB 400	70036/425	FSTB 400	70038/433	FMB 400	70038/034
F 500	FGB 500	70043/404	FHB 500	70043/424	FWB 500	70043/425	FSTB 500	70043/433	-	-
F 500 L	FGB 400	70038/404	FHB 400	70038/424	FWB 400	70038/425	FSTB 400	70036/433	FMB 400	70038/034
F 630	FGB 630	70049/004	FHB 630	70049/124	FWB 630	70049/025	-	-	-	-

KTNC 160	FGB 160	70016/504	FHB 160	70016/524	FWB 160	70016/525	FSTB 160	70016/533	FMB 160	70016/734
KTNC 200	FGB 200	70021/504	FHB 200	70021/524	FWB 200	70021/525	FSTB 200	70021/533	FMB 200	70021/734
KTNC 250	FGB 250	70026/404	FHB 250	70026/424	FWB 250	70026/425	FSTB 250	70026/433	FMB 250	70026/034
KTNC 265	FGB 250	70026/404	FHB 250	70026/424	FWB 250	70026/425	FSTB 250	70026/433	FMB 250	70026/034
KTNC 270	FGB 250	70026/404	-	-	FWB 250	70026/425	FSTB	42915/000	FMB 250	70026/034
KTNC 280	FGB 250	70026/404	FHB 250	70026/424	FWB 250	70026/425	FSTB 250	70026/433	FMB 250	70026/034
KTNC 300	FGB 250	70026/404	FHB 250	70026/424	FWB 250	70026/425	FSTB 250	70026/433	FMB 250	70026/034
KTNC 315	FGB 250	70026/404	FHB 250	70026/424	FWB 250	70026/425	FSTB 250	70026/433	FMB 250	70026/034
KTNC 360	FGB 315	70033/404	FHB 315	70033/424	FWB 315	70033/425	FSTB 315	70033/433	FMB 315	70033/034
KTNC 400	FGB 315	70033/404	FHB 315	70033/424	FWB 315	70033/425	FSTB 315	70033/433	FMB 315	70033/034
KTNG 500	FGB 400	70038/404	FHB 400	70038/424	FWB 400	70038/425	FSTB 400	70038/433	FMB 400	70038/034
KTNG 630	FG8 400	70038/404	FHB 400	70038/424	FWB 400	70038/425	FSTB 400	70038/433	FMB 400	70038/034

KTNCV 175	FGB 160	70016/504	FHB 160	70016/524	FWB 160	70016/525	FSTB 160	70016/533	FMB 160	70016/734
KTNCV 200	FGB 200	70021/504	FHB 200	70021/524	FWB 200	70021/525	FSTB 200	70021/533	FMB 200	70021/734
KTNCV 250	FGB 250	70026/404	FHB 250	70026/424	FWB 250	70026/425	FSTB 250	70026/433	FMB 250	70026/034
KTNCV 315	FGB 250	70026/404	FHB 250	70026/424	FWB 250	70026/425	FSTB 250	70026/433	FMB 250	70026/034
KTNCV 400	FGB 315	70033/404	FHB 315	70033/424	FWB 315	70033/425	FSTB 315	70033/433	FMB 315	70033/034
KTNCV 500	FGB 400	70038/404	FHB 400	70038/424	FWB 400	70038/425	FSTB 400	70038/433	FMB 400	70038/034
KTNCV 630	FGB 400	70038/404	FHB 400	70038/424	FWB 400	70038/425	FSTB 400	70038/433	FMB 400	70038/034

UNC 250	FGB 250	70026/404	FHB 250	70026/424	FWB 250	70026/425	FST8 250	70026/433	FMB 250	70026/034
UNC 315	FGB 250	70026/404	FHB 250	70026/4241	FWB 250	70026/4251	FSTB 250	70026/433	FMB 250	70026/034
UNC 400	FGB 315	70033/404	FHB 315	70033/4241	FWB 315	70033/4251	FSTB 315	70033/433	FMB 315	70033/034
UNC 500	FGB 400	70038/404	FHB 400	70038/424	FWB 400	70038/425	FSTB 400	70038/433	FMB 400	70038/034

Futtertyp	Grundbacke		Harte Aufsatzbacke		Weiche Aufsatzbacke		Stufenbacke A		Stufenbacke B	
	Typ	Ident-Nr.	Typ	Ident-Nr.	Typ	Ident-Nr.	Typ	Ident-Nr.	Typ	Ident-Nr.
FJ 125	FJGB 125	70453/009	-	-	FJWB 125	70453/010	FJSTBA 125	70453/007	FJSTBB 125	70453/008
FJ 160	FJGB 160	70458/005	-	-	FJWB 160	70458/006	FJSTBA 160	70458/007	FJSTBB 160	70458/008
FJ 200	FJGB 200	70464/005	-	-	FJWB 200	70464/006	FJSTBA 200	70464/007	FJSTBB 200	70464/008
FJ 250	FJGB 250	70470/105	-	-	FJWB 250	70026/425	FJSTBA 250	70470/107	FJSTBB 250	70470/108
FJ 315	FJGB 315	70475/205	FHB 315	70033/424	FJWB 315	70033/425	FJSTBA 315	70475/107	FJSTBB 315	70475/108
FJ 400	FJGB 400	70480/105	-	-	FJWB 400	70038/425	FJSTBA 400	70480/107	FJSTBB 400	70480/108
FJ 500 L	FJGB 400	70480/105	-	-	FJWB 400	70038/425	FJSTBA 400	FJ 500-L/7	FJSTBB 400	FJ 500-L/8
FJ 630	FJGB 630	FJ 630/4	FHB 630	70049/124	FJWB 630	70049/025	-	-	-	-

Übersicht über Kraftspannfutter und ihre Spannbacken



Futtertyp	Harte Aufsatzbacke		Weiche Aufsatzbacke		Weiche Aufsatzbacke		Backenrohlinge	
	HB		WBL		WB		WBS	
	Typ	Ident-Nr.	Typ	Ident-Nr	Typ	Ident-Nr.	Typ	Ident-Nr.
KS 160	HB 11	71961	WBL 11-70	49302	WB 11-70	71926	WBS 11-70	49B2901
KS 200	HB 11	71961	WBL 11-80	49303	WB 11-90	71927	WBS 11-90	49B3101
KS 250	HB 11	71961	WBL 11-60	49303	WB 11-90	71927	WBS 11-90	49B3101
KS 315	HB 12	71915	WBL 12-110	49304	WB 12-120	71928	WBS 12-120	49634/01
KS 400	HB 12	71915	WBL 12-110	49304	WB 12-120	71926	WBS 12-120	49634/01
KS 500	HB 23/140	71921	WBL 23-140	49306	WB 23-155	71930	WBS 23-155	49639/01
KS 630	HB 23/140	71921	WBL 23-140	49306	WB 23-155	71930	WBS 23-155	49639/01
KSL 630	HB 23/140	71921	WBL 23-140	49306	WB 23-155	71930	WBS 23-155	49639/01

2/3KT 160	HB 11	71961	WBL 11-70	49302	WB 11-70	71926	WBS 11-70	49629/01
2/3KT 200	HB 11	71961	WBL 11-80	49303	WB 11-90	71927	WBS 11-90	49831/01
2/3KT 250	HB 12	71915	WBL 12-110	49304	WB 12-120	71928	WBS 12-120	49834/01
2/3KT 315	HB 12	71915	WBL 12-110	49304	WB 12-120	71928	WBS 12-120	49834/01
2/3KT 400	HB 23/140	71921	WBL 23-140	49306	WB 23-155	71930	WBS 23-155	49639/01
2/3KT 500	HB 23/140	71921	WBL 23-140	49306	WB 23-155	71930	WBS 23-155	49839/01
2/3KT 630	HB 23/140	71921	WBL 23-140	49306	WB 23-155	71930	WBS 23-155	49839/01
4KT 200	HB 11	71961	WBL 11-60	49303	WB 11-90	71927	WBS 11-90	49631/01
4KT 250	HB 12	71915	WBL 12-110	49304	WB 12-120	71926	WBS 12-120	49834/01
4KT 315	HB 12	71915	WBL 12-110	49304	WB 12-120	71928	WBS 12-120	49634/01
4KT 400	HB 23/140	71921	WBL 23-140	49306	WB 23-155	71930	WBS 23-155	49839/01
4KT 500	HB 23/140	71921	WBL 23-140	49306	WB 23-155	71930	WBS 23-155	49839/01

2BLN 125	-	-	2 BLNWB 125-58	71251/110	-	-	-	-
2BLN 160	-	-	2 BLNWB 160-76	71252/406	-	-	-	-
2BLN 200	-	-	2 BLNWB 200-95	71253/306	-	-	-	-
2BLN 250	-	-	2 BLNWB 250-110	71254/206	-	-	-	-
2BLN 315	-	-	2 BLNWB 315-125	71255/106	-	-	-	-
2BLN 400	-	-	2 BLNWB 400-150	71256/006	-	-	-	-
2BLN 500	-	-	2 BLNWB 400-150	71256/006	-	-	-	-

NH 200	HB 11	71961	WBL 11-70	49302	WB 11-70	71926	WBS 11-70	49829/01
NH 200	HB 11/65	38762/014	WBL 11-80	49303	WB 11-90	71927	WBS 11-90	49831/01
NH 250	HB 12	71915	WBL 12-110	49304	WB 12-120	71928	WBS 12-120	49834/01
NH 315	HB 12	71915	WBL 12-110	49304	WB 12-120	71928	WBS 12-120	49834/01
NH 400	HB 23/18	45702	WBL 23-140	49306	WB 23/155	71930	WBS 23-155	49639/01
NH 500	HB 23/16	45702	WBL 23-140	49306	WB 23-155	71930	WBS 23-155	49839/01
NH 630	HB 23/18	45702	WBL 23-140	49306	WB 23-155	71930	WBS 23-155	49839/01

UVE 160	HB 11	71961	WBL 11/70	49302	WB 11-70	71926	WBS 11-70	49829/01
UVE 200	HB11/110	71416	WBL11-80	49303	WB11-90	71927	WBS11-90	49831/01
UVE 250	HB11/110	71416	WBL11/80	49303	WB11-90	71927	WBS11-90	49831/01
UVE 315	HB 12	71915	WBL 12-110	49304	WB 12-120	71928	WBS 12-120	49834/01
UVE 400	HB 23/18	45702	WBL 23-140	49306	WB 23-155	71930	WBS 23-155	49839/01
UVE 500	HB 23/18	45702	WBL 23-140	49306	WB 23-155	71930	WBS 23-155	49839/01
UVE 630	HB 23/18	45702	WBL 23-140	49306	WB 23-155	71930	WBS 23-155	49839/01
UVE 800	HBSO 32	42112	WBL 23-140	49306	WB 23-155	71930	WBS 23-155	49839/01

2/3KTGF 200	HB 11	71961	WBL 11-60	49303	WB 11-90	71927	WOS 11-90	49631/01
2/3KTGF 250	H 12	71915	WBL 12-110	49304	WB 12-120	71928	WBS 12-120	49834/01
2/3KTGF 315	HB 12	71915	WBL 12-110	49304	WB 12-120	71928	WBS 12-120	49834/01
2/3KTGF 400	HB23/140	71921	WBL 23-140	49306	WB 23-155	71930	WBS 23-155	49839/01
2/3KTGF 500	HB23/140	71921	WBL 23-140	49306	WB 23-155	71930	WBS 23-155	49839/01
2/3KTGF 630	HB23/140	71921	WBL 23-140	49306	WB 23-155	71930	WBS 23-155	49839/01

NHF 200	HB 11	71961	-	-	WB 11-70	71926	WBS 11-70	49629/01
NHF 200	HB 11/65	38762/014	WBL 11-70	49302	WB 11-90	71927	WBS 11-90	49831/01
NHF 250	HB 12	71915	WBL 12-110	49304	WB 12-120	71926	WBS 12-120	49034/01
NHF 315	HB 12	71915	WBL 12-110	49304	WB 12-120	71928	WBS 12-120	49834/01
NHF 400	HB 23/18	45702	WBL 23-140	49306	WB 23-155	71930	WBS 23-155	49839/01
NHF 500	HB 23/18	45702	WBL 23-140	49306	WB 23-155	71930	WBS 23-155	49839/01
NHF 630	HB 23/18	45702	WBL 23-140	49306	WB 23-155	71930	WBS 23-155	49839/01

Übersicht über Kraftspannfutter und ihre Spannbacken



Kraftspannfutter QLC/K und ihre Spannbacken

Futtertyp	Harte Aufsatzbacke		Weiche Aufsatzbacke		Harte Aufsatzbacke		Backenrohlinge		Universal Krallenbacke	
	Typ	Ident-Nr.	Typ	Ident-Nr.	Typ	Ident-Nr.	Typ	Ident-Nr.	Typ	Ident-Nr.
QLC 160 - 38	HB 11/65*	D38762014	WBL11/70	D49302000	HBMS 12	D166190000	WBMS 12	D166028000	UKB 11	D169124000
QLC 175 - 42	HB 11/65*	D38762014	WBL11/70	D49302000	HBMS 12	D166190000	WBMS 12	D166028000	UKB 11	D169124000
QLC 200 - 54	HB 11	D1071961000	WBL11/70	D49302000	HBMS 14	D166191000	WBMS 14	D166031000	UKB 11	D169124000
QLC 250 - 72	HB 12	D1071915000	WBL12	D49304000	HBMS 16	D166192000	WBMS 16	D166034000	UKB 12	D167055000
QLC 315 - 88	HB 12	D1071915000	WBL12	D49304000	HBMS 21	D166193000	WBMS 21	D166042000	UKB 12	D167055000
QLC 400 - 126	HB 12	D1071915000	WBL12	D49304000	HBMS 22	D166194000	WBMS 22	-	UKB 12	D167055000
QLC 400 - 126	HB 23/18	D45702000	WBL23	D49306000	-	-	-	-	UKB 23	D169221000
QLC 400 - 126	HB 23/18	D45702000	WBL23	D49306000	-	-	-	-	UKB 23/140	D169222000

QLK 110 - 26*	HB 08	D168904000	WBL08	D168906000	HBMS 10	D168886000	WBMS 10	D168888000	UKB 11	D169124000
QLK 140 - 35*	HB 09	D168905000	WBL09	D168907000	HBMS 12	D168887000	WBMS 11	D168889000	UKB 12	D167055000
QLK 160 - 38	HB 11/65*	D38762014	WBL11/70	D49302000	HBMS 12	D166190000	WBMS 12	D166028000	UKB 11	D167055000
QLK 175 - 42	HB 11/65*	D38762014	WBL11/70	D49302000	HBMS 12	D166190000	WBMS 12	D166028000	UKB 11	D167055000
QLK 200 - 54	HB 11	D1071961000	WBL11/70	D49302000	HBMS 14	D166191000	WBMS 14	D166031000	UKB 11	D167055000
QLK 250 - 72	HB 12	D1071915000	WBL12	D49304000	HBMS 16	D166192000	WBMS 16	D166034000	UKB 12	D167055000
QLK 315 - 88	HB 12	D1071915000	WBL12	D49304000	HBMS 21	D166193000	WBMS 21	D166042000	UKB 12	D167055000
QLK 400 - 126	HB 12	D1071915000	WBL12	D49304000	HBMS 22	D166194000	WBMS 22	-	UKB 12	D167055000
QLK 400 - 126	HB 23/18	D45702000	WBL23	D49306000	-	-	-	-	UKB 23	D169221000
QLK 400 - 126	HB 23/18	D45702000	WBL23	D49306000	-	-	-	-	UKB 23/140	D169222000

QLC-KS 200-77	HB 11/65*	D38762014	WBL11/70	D49302000	HBMS 12	D166190000	WBMS 12	D166028000	UKB 11	D169124000
QLC-KS 250-101	HB 11	D1071961000	WBL11/70	D49302000	HBMS 14	D166191000	WBMS 14	D166031000	UKB 11	D169124000
QLC-KS 315-135	HB 12	D1071915000	WBL12	D49304000	HBMS 16	D166192000	WBMS 16	D166034000	UKB 12	D167055000
QLC-KS 400-168	HB 12*	D1071915000	WBL12*	D49304000	HBMS 21	D166193000	WBMS 21	D166042000	UKB 12	D167055000

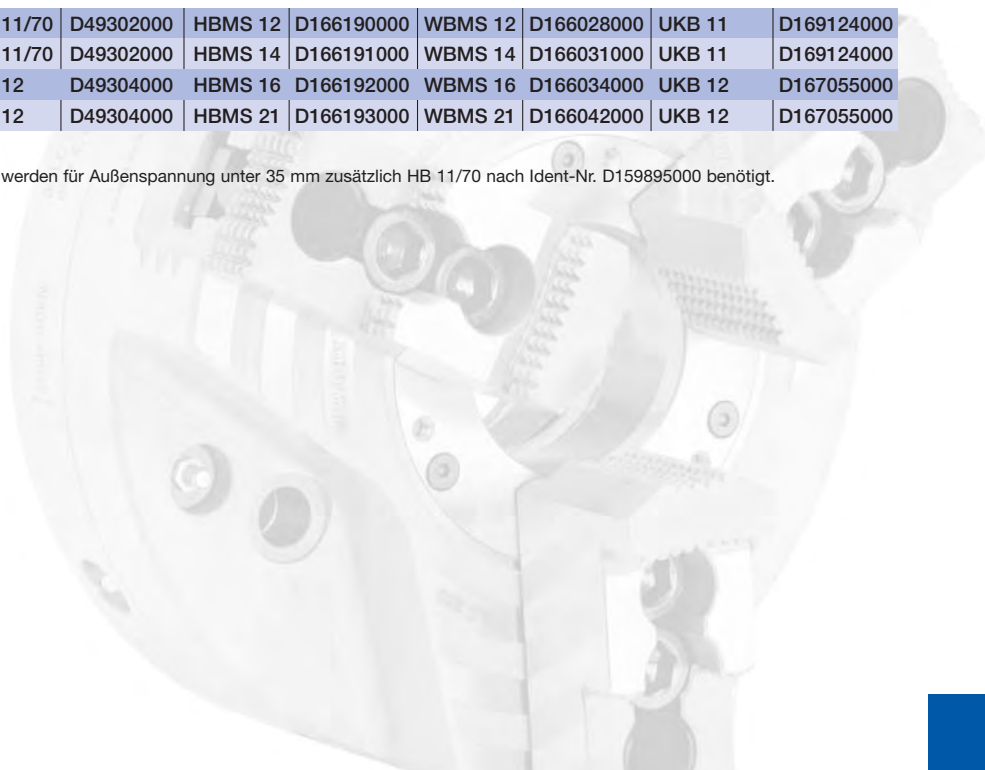
QLK-KS 200-77	HB 11/65*	D38762014	WBL11/70	D49302000	HBMS 12	D166190000	WBMS 12	D166028000	UKB 11	D169124000
QLK-KS 250-101	HB 11	D1071961000	WBL11/70	D49302000	HBMS 14	D166191000	WBMS 14	D166031000	UKB 11	D169124000
QLK-KS 315-135	HB 12	D1071915000	WBL12	D49304000	HBMS 16	D166192000	WBMS 16	D166034000	UKB 12	D167055000
QLK-KS 400-168	HB 12*	D1071915000	WBL12*	D49304000	HBMS 21	D166193000	WBMS 21	D166042000	UKB 12	D167055000

2QLC-LS 160-30	HB 11/65*	D38762014	WBL11/70	D49302000	HBMS 12	D166190000	WBMS 12	D166028000	UKB 11	D169124000
2QLC-LS 200-41	HB 11	D1071961000	WBL11/70	D49302000	HBMS 14	D166191000	WBMS 14	D166031000	UKB 11	D169124000
2QLC-LS 250-52	HB 12	D1071915000	WBL12	D49304000	HBMS 16	D166192000	WBMS 16	D166034000	UKB 12	D167055000
2QLC-LS 315-71	HB 12	D1071915000	WBL12	D49304000	HBMS 21	D166193000	WBMS 21	D166042000	UKB 12	D167055000

3QLC-LS 160-30	HB 11/65*	D38762014	WBL11/70	D49302000	HBMS 12	D166190000	WBMS 12	D166028000	UKB 11	D169124000
3QLC-LS 200-41	HB 11	D1071961000	WBL11/70	D49302000	HBMS 14	D166191000	WBMS 14	D166031000	UKB 11	D169124000
3QLC-LS 250-52	HB 12	D1071915000	WBL12	D49304000	HBMS 16	D166192000	WBMS 16	D166034000	UKB 12	D167055000
3QLC-LS 315-71	HB 12	D1071915000	WBL12	D49304000	HBMS 21	D166193000	WBMS 21	D166042000	UKB 12	D167055000

* in diesen Abmessungen ist nur QLK-Variante lieferbar

• Bei Bestellung eines Futters mit ausgeschliffenen Backen werden für Außenspannung unter 35 mm zusätzlich HB 11/70 nach Ident-Nr. D159895000 benötigt.



**SPANNT ECHNISCHE LÖSUNGEN
WELTWEIT**



N I E D E R L A S S U N G E N W E L T W E I T

FORKARDT DEUTSCHLAND GMBH
Heinrich-Hertz-Str. 7
D-40699 Erkrath
Tel: (+49) 211-25 06-0
Fax: (+49) 211-25 06-221
E-Mail: info@forkardt.com

FORKARDT SCHWEIZ GMBH
Industriestrasse 3
CH-8307 Effretikon
Tel: (+41) 52-3 553131
Fax: (+41) 52-3 435240
E-Mail: info-ch@forkardt.com

FORKARDT FRANCE S.A.R.L.
28 Avenue de Bobigny
F-93135 Noisy le Sec Cédex
Tel: (+33) 1-4183 1240
Fax: (+33) 1-4840 4759
E-Mail: forkardt.france@forkardt.com

BUCK CHUCK
2155 Traversefield Drive
Traverse City, MI 49686, USA
Tel: (+1) 800-228-2825
(+1) 231-995-8312
Fax: (+1) 231-995-8362
E-Mail: sales@itwworkholding.com
Website: www.buckchuckusa.com

ITW WORKHOLDING
2155 Traversefield Drive
Traverse City, MI 49686, USA
Tel: (+1) 800-544-3823
(+1) 231-947-5755
Fax: (+1) 231-995-8361
E-Mail: sales@itwworkholding.com
Website: www.itwworkholding.com

FORKARDT NORTH AMERICA
2155 Traversefield Drive
Traverse City, MI 49686, USA
Tel: (+1) 800-794-6190
(+1) 231-947-5755
Fax: (+1) 231-995-8361
E-Mail: sales@itwworkholding.com
Website: www.itwworkholding.com

www.forkardt.com

www.itwworkholding.com